

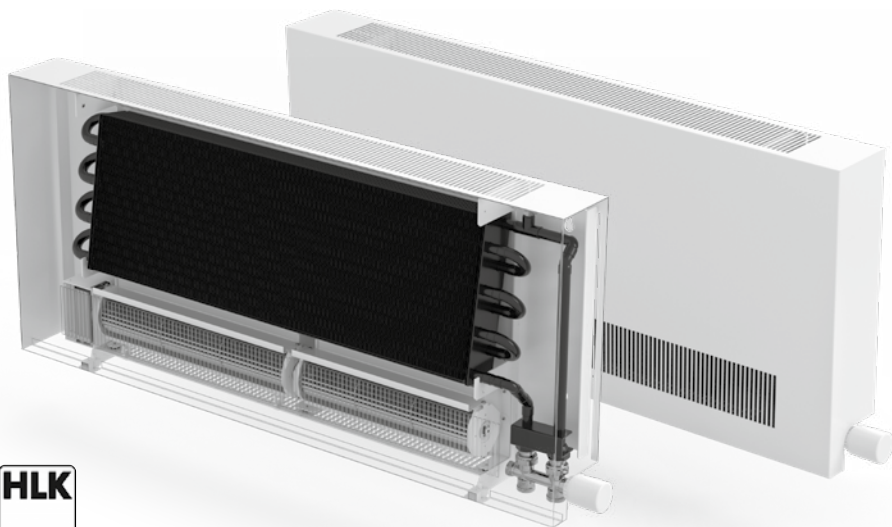
# KORAWALL



Optimal-V WVO

Pool-V WVP

- CZ** **MONTÁŽNÍ NÁVOD** KORAWALL  
(Optimal-V WVO, Pool-V WVP) – stavební část
- SK** **MONTÁŽNY NÁVOD** KORAWALL  
(Optimal-V WVO, Pool-V WVP) – stavebná časť
- EN** **ASSEMBLY INSTRUCTIONS** KORAWALL  
(Optimal-V WVO, Pool-V WVP) – construction part
- DE** **MONTAGEANLEITUNG** KORAWALL  
(Optimal-V WVO, Pool-V WVP) – Bauteil
- FR** **INSTRUCTIONS D'INSTALLATION** KORAWALL  
(Optimal-V WVO, Pool-V WVP) – partie construction
- RU** **ИНСТРУКЦИЯ ПО МОНТАЖУ** KORAWALL  
(Optimal-V WVO, Pool-V WVP) – строительная часть



**HLK**  
STUTT GART

★ ★ ★  
**EN** **442**  
\* EURONORM

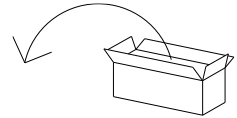
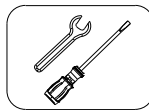
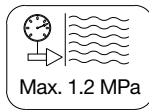
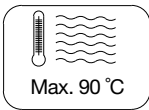
**KORADO**®

**LICON**®

member of KORADO Group

# Obsah / Contents / Inhalt / Sommaire / Содержание

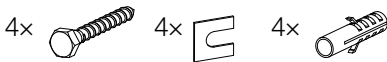
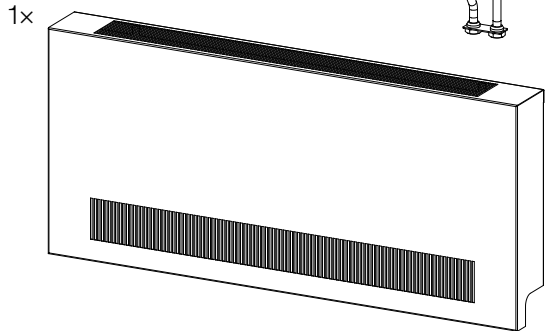
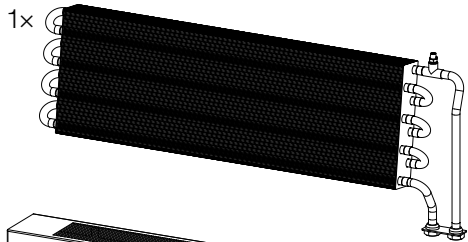
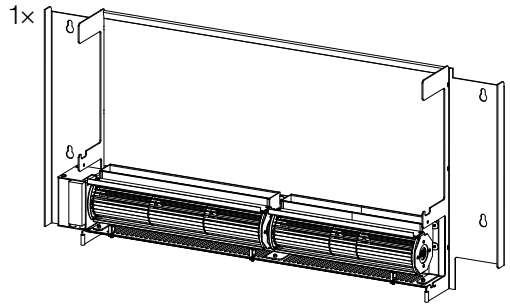
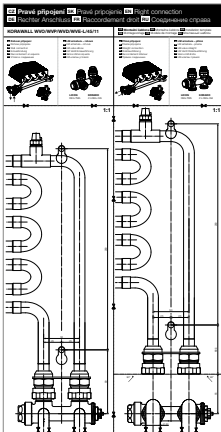
<b>Obsah standardní dodávky</b> / Obsah štandardnej dodávky / Standard contents / Inhalt der Standardlieferung / Contenu d'une livraison standard / Состав стандартной поставки	3
<b>Volitelné příslušenství</b> / Voliteľné príslušenstvo / Optional accessories / Optionales Zubehör / Accessoires optionnels / Принадлежности по выбору	3
<b>Montážní rozměry</b> / Montážne rozmery / Assembly dimensions / Einbaumaße / Mesures de montage / Установочные размеры	4
<b>Rohové připojení</b> / Rohové pripojenie / Wall connection / Eckverbindung / Raccordement en équerre / Угловое соединение	5–11
<b>Spodní připojení</b> / Spodné pripojenie / Right connection / Unterer Anschluss / Raccordement inférieur / Подключение снизу	12–18
<b>Nasazení předního krytu</b> / Nasadenie predného krytu / Mounting of the front cover / Anbringung der vorderen Abdeckung / Installation du caisson / Установка передней крышки	19
<b>Čištění prachového filtru</b> / Čistenie prachového filtra / Cleaning of dust filter / Reinigung des Staubfilters / Nettoyage du filtre antipoussière / Чистка пылевого фильтра	20
<b>Montážní návod – Regulace</b> / Montážny návod – Regulácia / Assembly instructions – Regulation / Montageanleitung – Regulation / Instructions d'installation – Régulation / Инструкция по монтажу – Регуляция	21–30
<b>Schémata zapojení konvektorů</b> / Schémy zapojenia konvektorov / Convecteur wiring diagrams / Anschlusspläne / Schémas de raccordement des caniveaux chauffants / Схемы подключения конвекторов	31–33
<b>Certifikace</b> / Certifikácia / Certification / Zertifizierung / Certification / Сертификация	34
<b>Všeobecné informace</b> / Všeobecné informácie / General / Allgemein / Informations générales / Общие правила	35



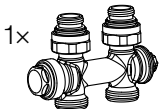
- CZ** Obsah standardní dodávky
- SK** Obsah štandardnej dodávky
- EN** Standard contents
- DE** Inhalt der Standardlieferung
- FR** Contenu d'une livraison standard
- RU** Состав стандартной поставки

1x

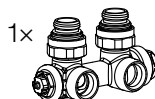
Montážní šablona  
Montážna šablóna  
Installation template  
Montagevorlage  
Gabarit de montage  
Монтажный шаблон



- CZ** Volitelné příslušenství **SK** Voliteľné príslušenstvo
- EN** Optional accessories **DE** Optionales Zubehör
- FR** Accessoires optionnels **RU** Принадлежности по выбору

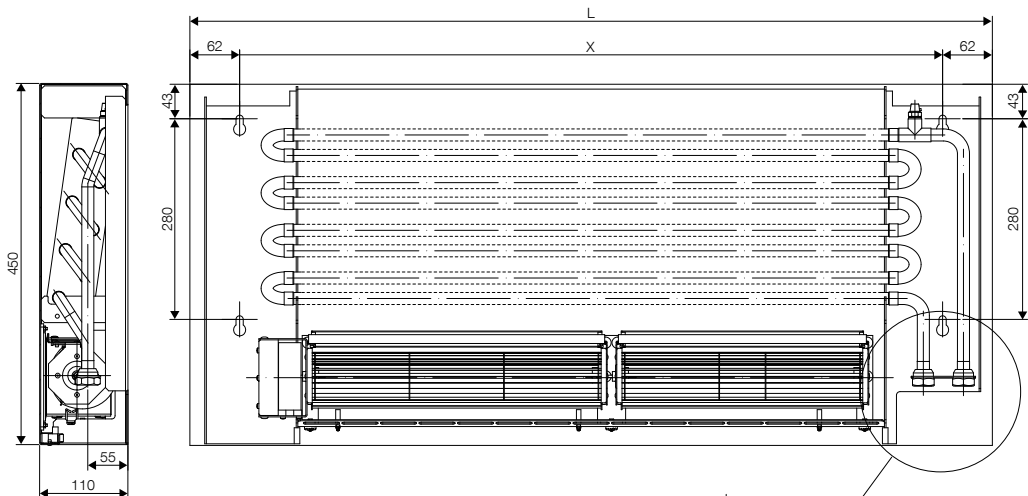


**LICON** **KORADO**  
REG-TMS Z-LREG-094

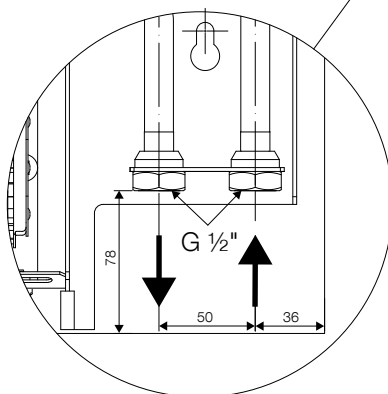


**LICON** **KORADO**  
REG-TMA Z-LREG-095

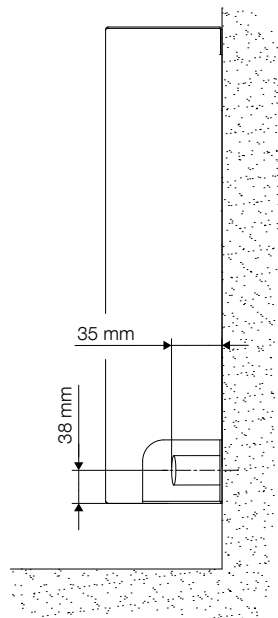
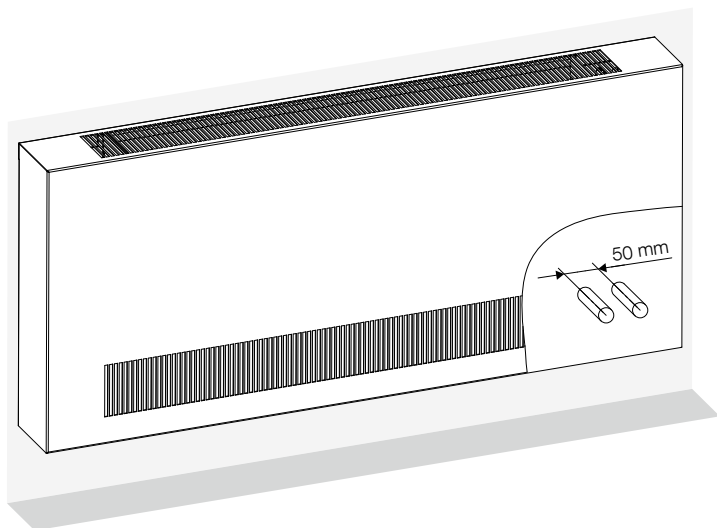
**CZ** Montážní rozměry **SK** Montážne rozmery **EN** Assembly dimensions  
**DE** Einbaumaße **FR** Mesures de montage **RU** Установочные размеры



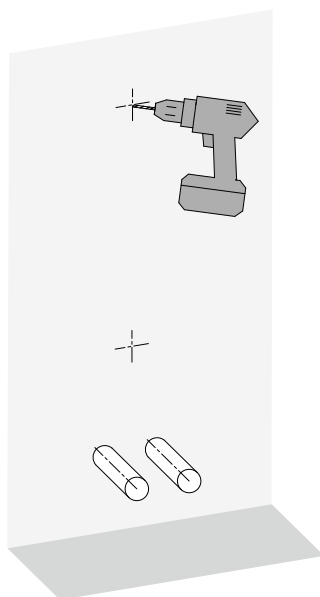
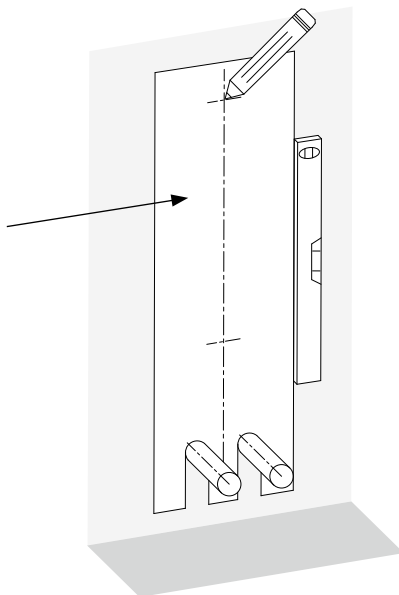
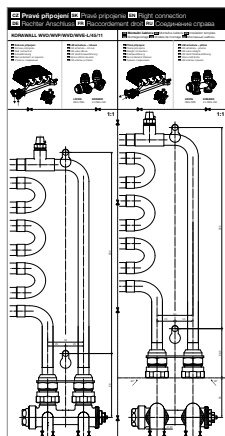
	L [mm]	X [mm]
WVO-060/45/11	600	476
WVO-075/45/11	750	626
WVO-100/45/11	1 000	876
WVO-125/45/11	1 250	1 126
WVO-150/45/11	1 500	1 376
WVO-175/45/11	1 750	1 626
WVO-200/45/11	2 000	1 876



**CZ Rohové připojení** **SK Rohové pripojenie** **EN Wall connection**  
**DE Eckverbindung** **FR Raccordement en équerre**  
**RU Угловое соединение**



1)



1x

Montážní šablona  
 Montážna šablóna  
 Installation template  
 Montagevorlage  
 Gabarit de montage  
 Монтажный шаблон

2)

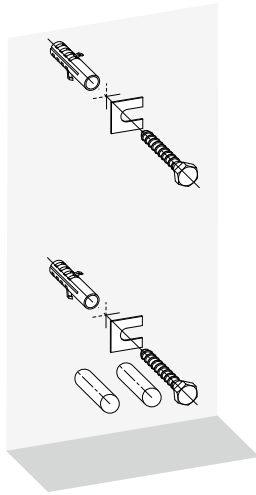
2x



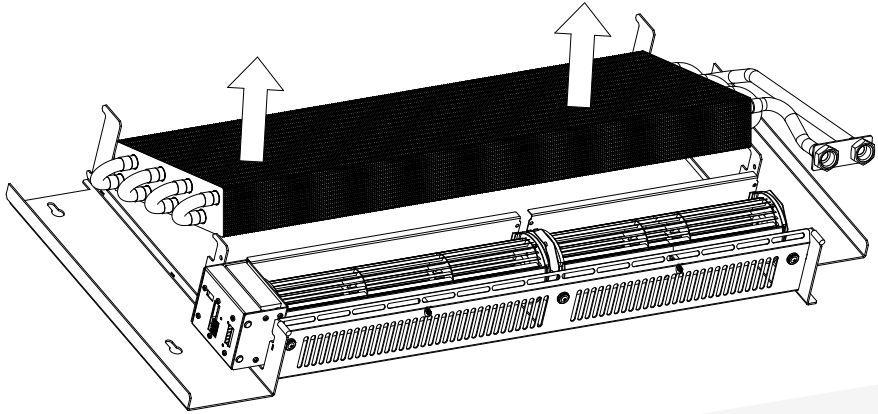
2x



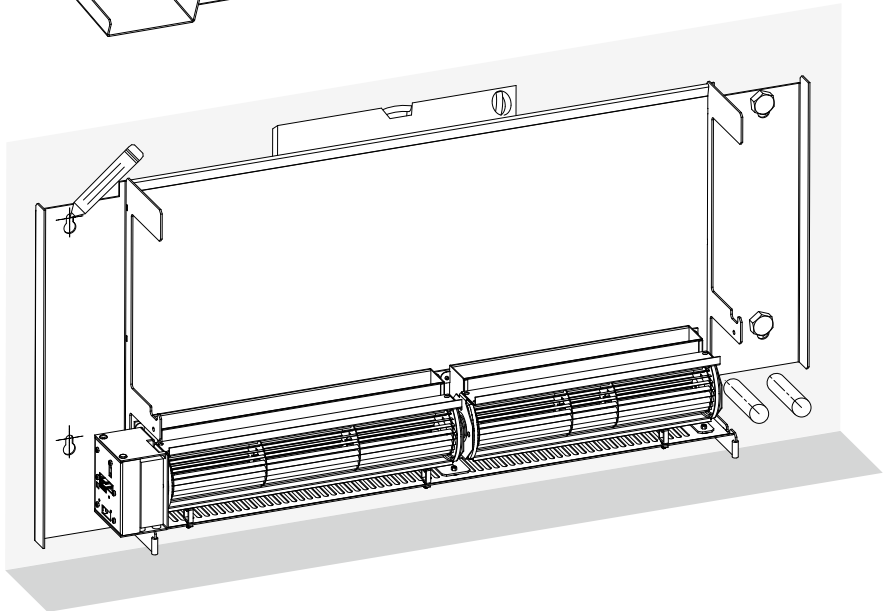
2x



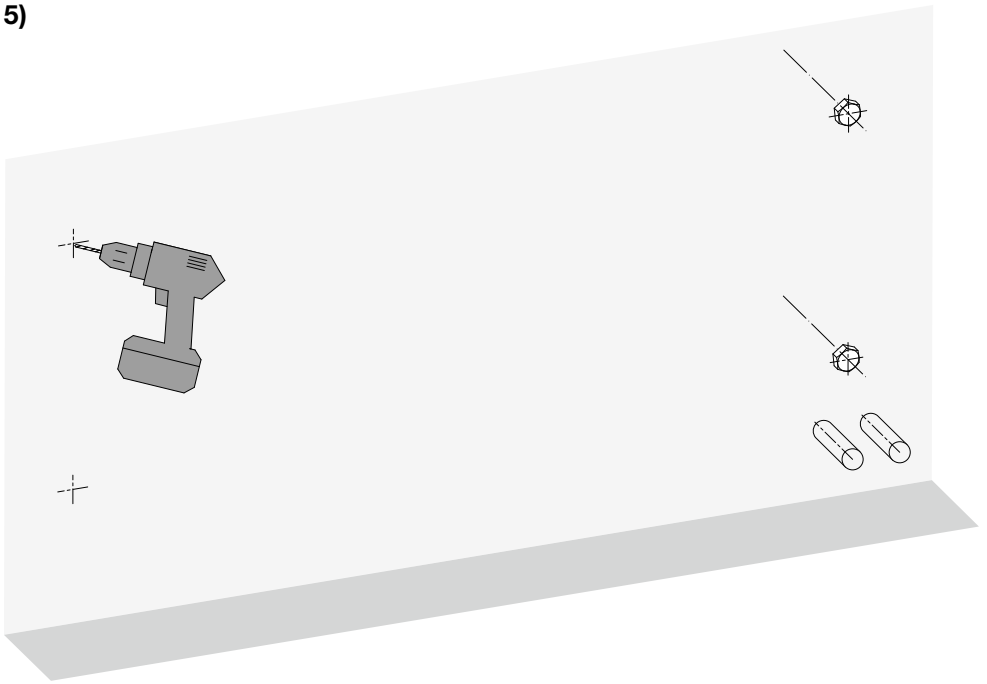
3)



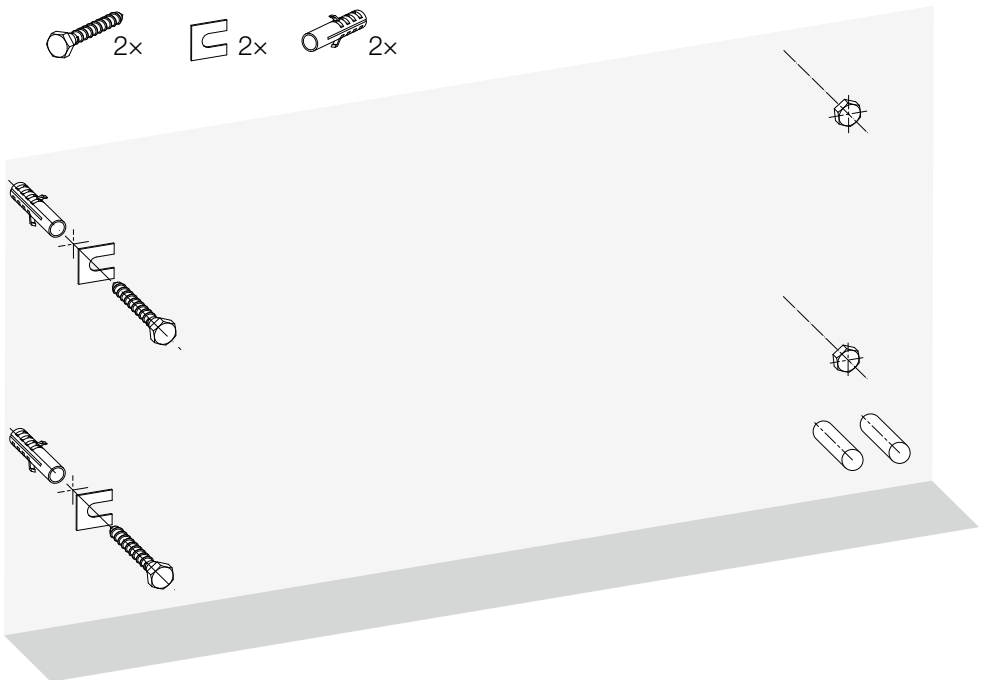
4)



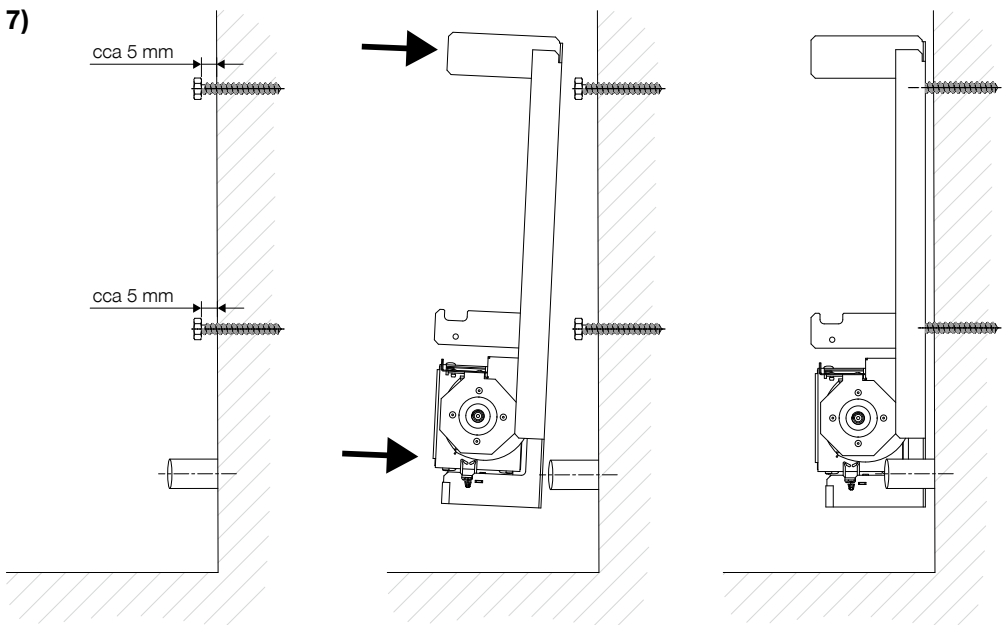
5)



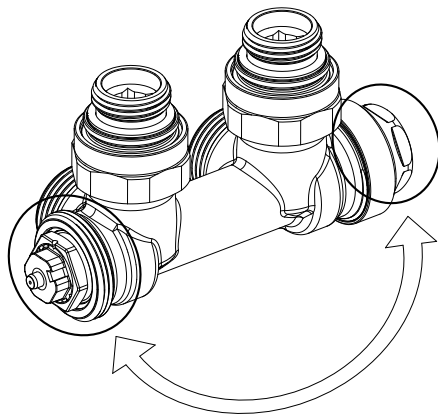
6)



7)



**CZ** Právě připojení **SK** Právě pripojenie  
**EN** Right connection **DE** Rechter Anschluss  
**FR** Raccordement droit **RU** Соединение справа



**CZ** Manuál LM ventilu  
**SK** Manuál LM ventilu  
**EN** LM valve manual  
**DE** Anleitung für das LM-Ventil  
**FR** Instructions pour la vanne LM  
**RU** Инструкция по эксплуатации  
 LM-клапана



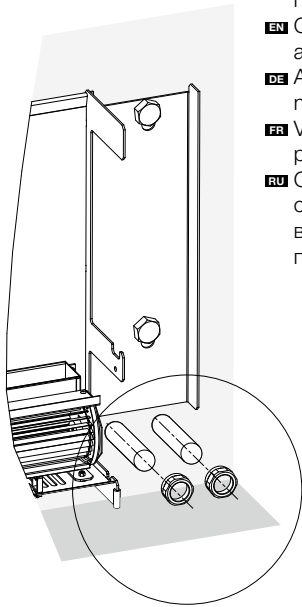
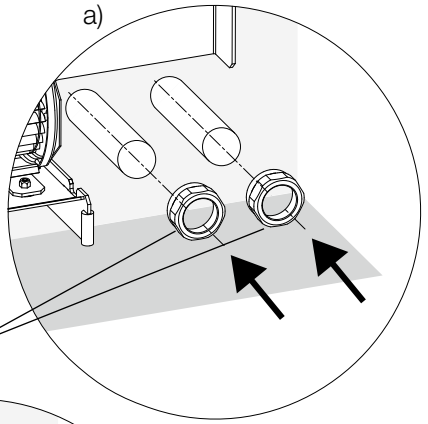
8)

1x

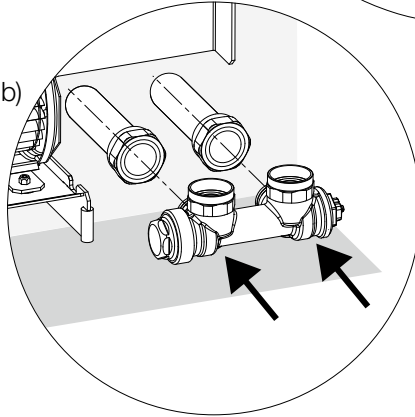


- CZ** Připojovací šroubení není součástí balení
- SK** Pripojovacie šróbenie nie je súčasťou balenia
- EN** Connection fitting are not a part of the package
- DE** Anschlussverschraubung ist nicht im Lieferumfang enthalten
- FR** Vis de raccordement ne sont pas inclus avec les accessoires
- RU** Соединительное резьбовое соединение не входят в комплект стандартной поставки

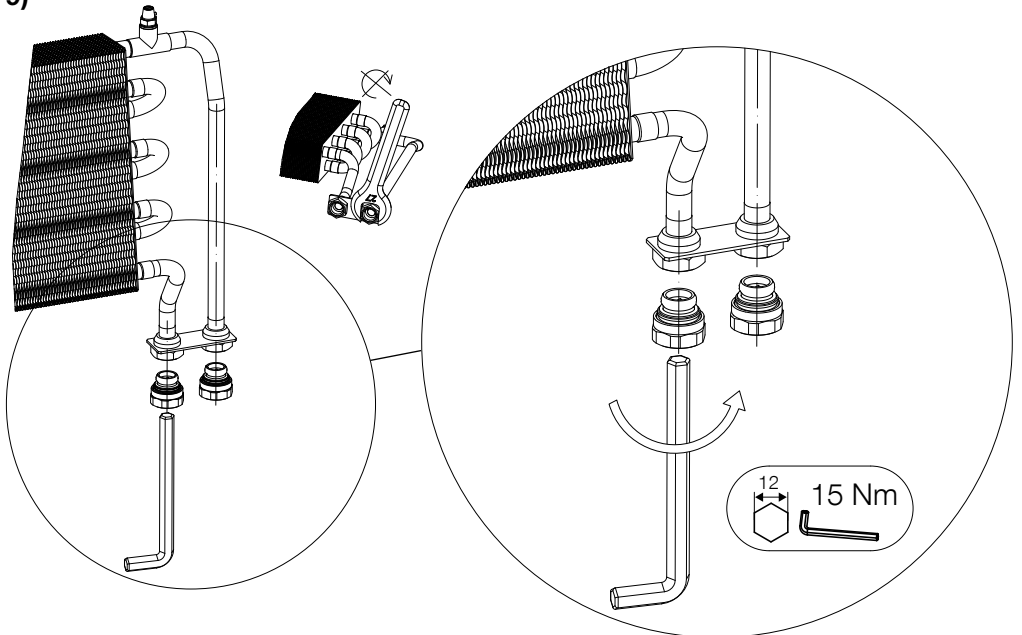
a)



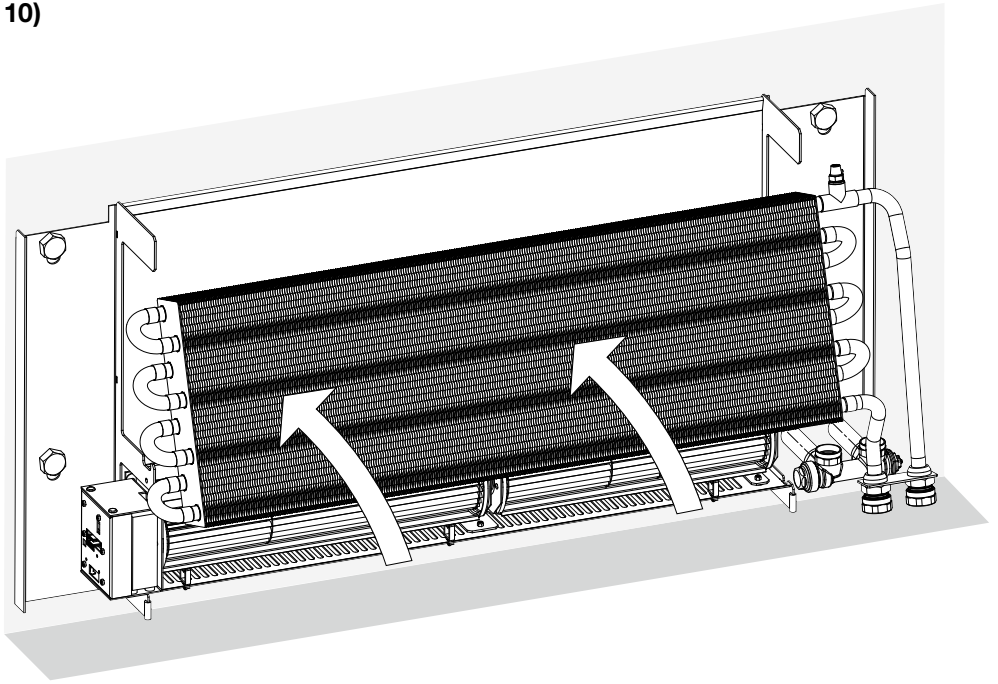
b)



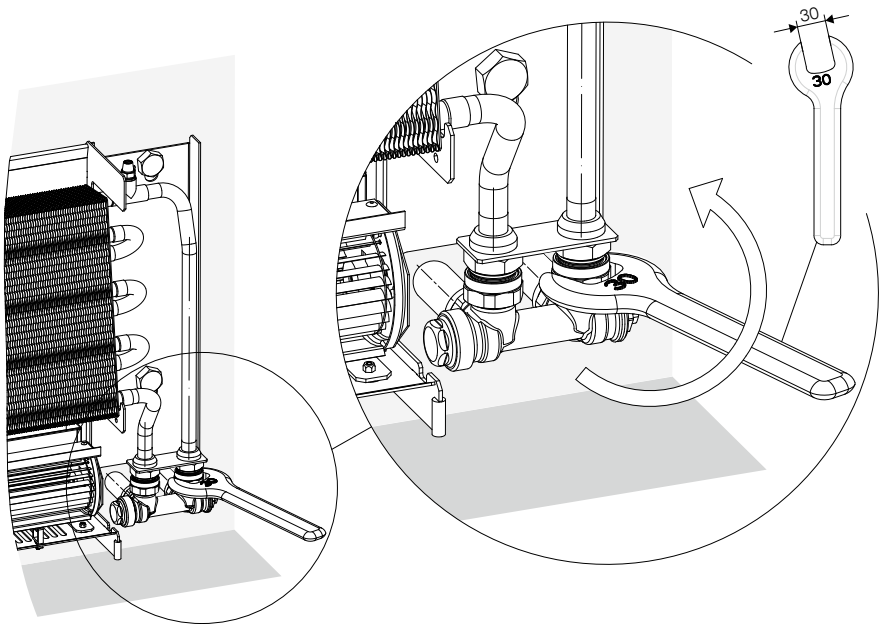
9)



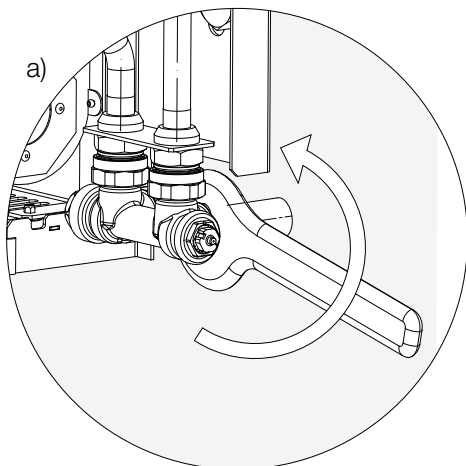
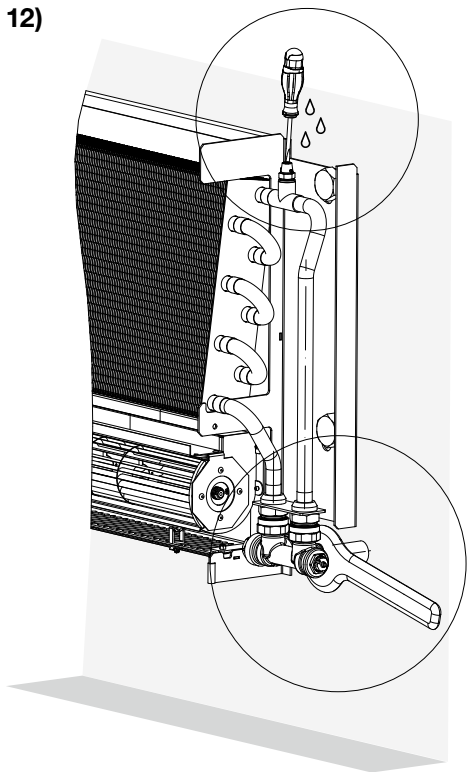
10)



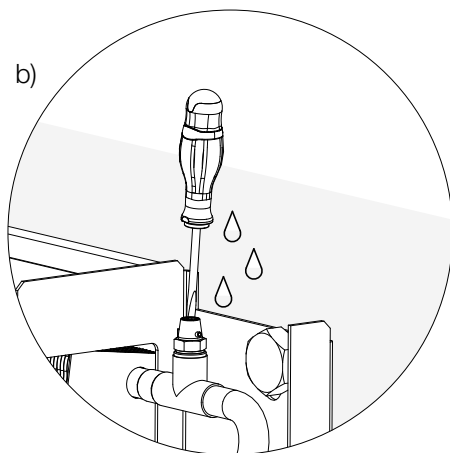
11)



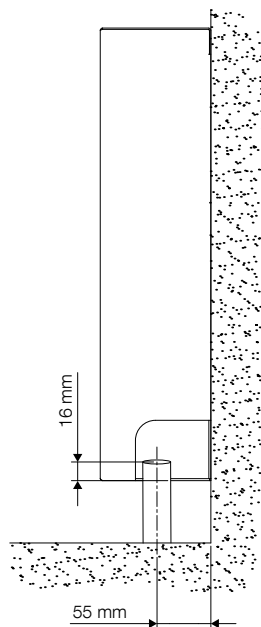
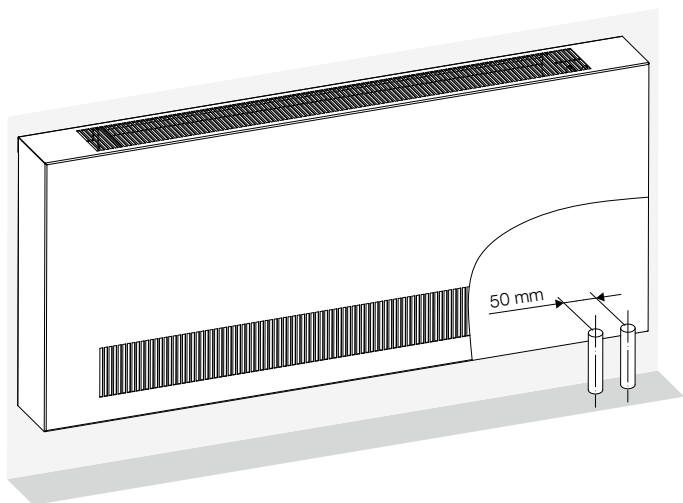
12)



- CZ** Odvzdušněte
- EN** Bleed
- DE** Bitte entlüften
- FR** Purgez
- RU** Удалите воздух

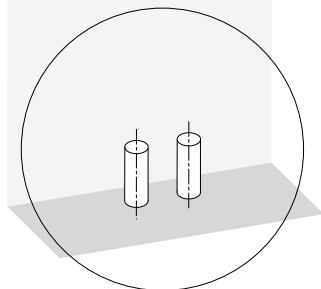
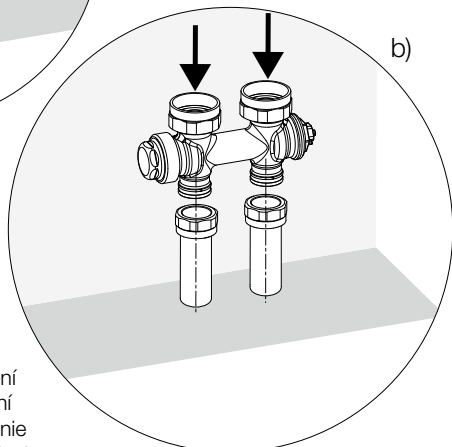
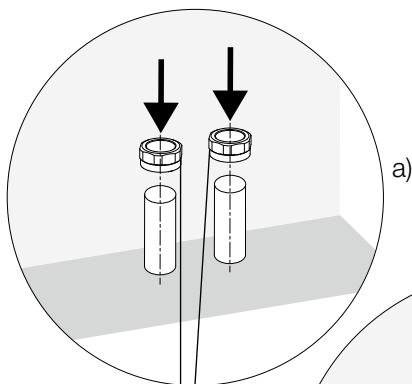


**CZ Spodní připojení SK Spodné pripojenie EN Bottom connection**  
**DE Unterer Anschluss FR Raccordement inférieur**  
**RU Подключение снизу**



1)

1x



**CZ** Připojovací šroubení není součástí balení

**SK** Pripojovacie šróbenie nie je súčasťou balenia

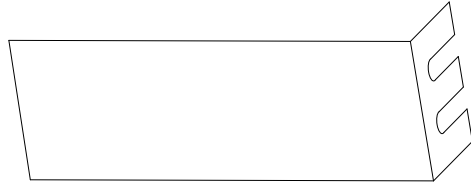
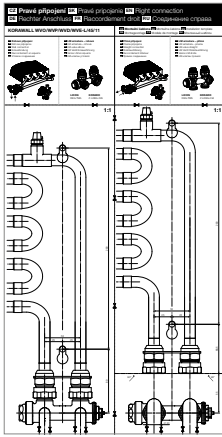
**EN** Connection fitting are not a part of the package

**DE** Anschlussverschraubung ist nicht im Lieferumfang enthalten

**FR** Vis de raccordement ne sont pas inclus avec les accessoires

**RU** Соединительное резьбовое соединение не входит в комплект стандартной поставки

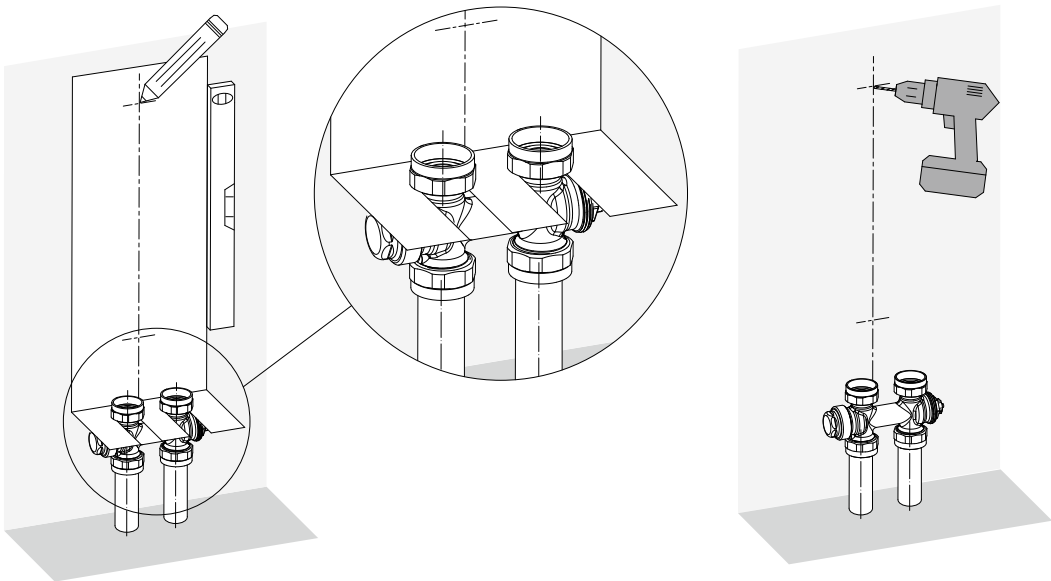
2)



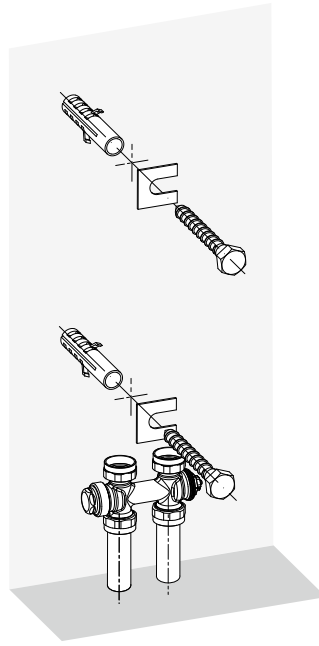
1x

Montážní šablona  
Montážna šablóna  
Installation template  
Montagevorlage  
Gabarit de montage  
Монтажный шаблон

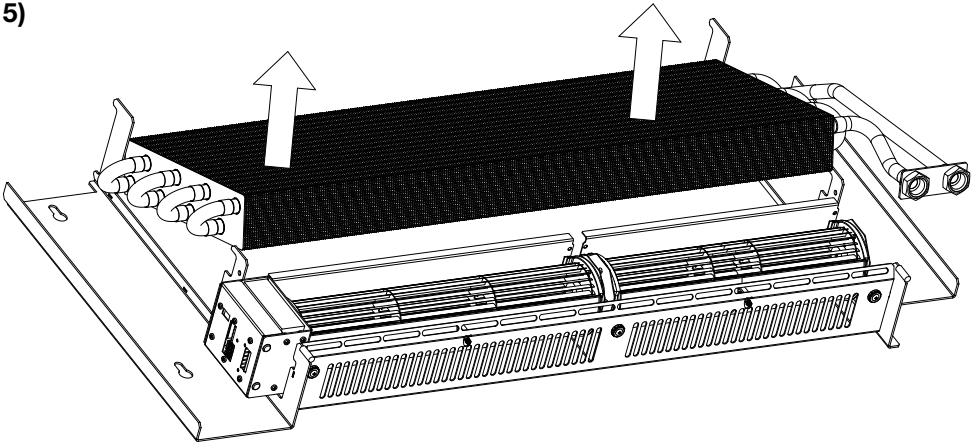
3)



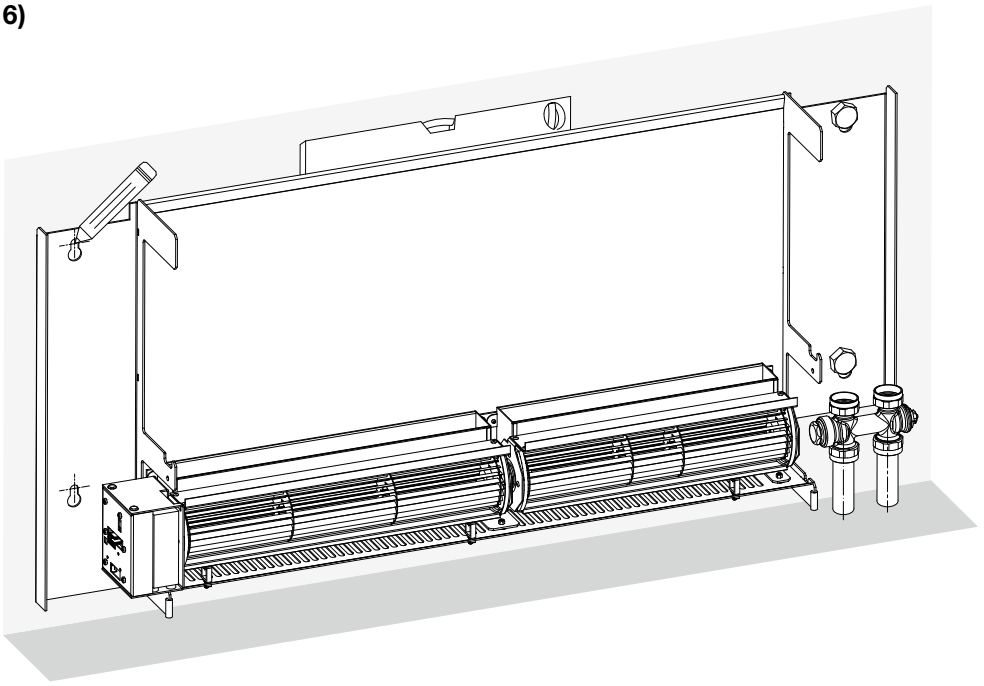
4)



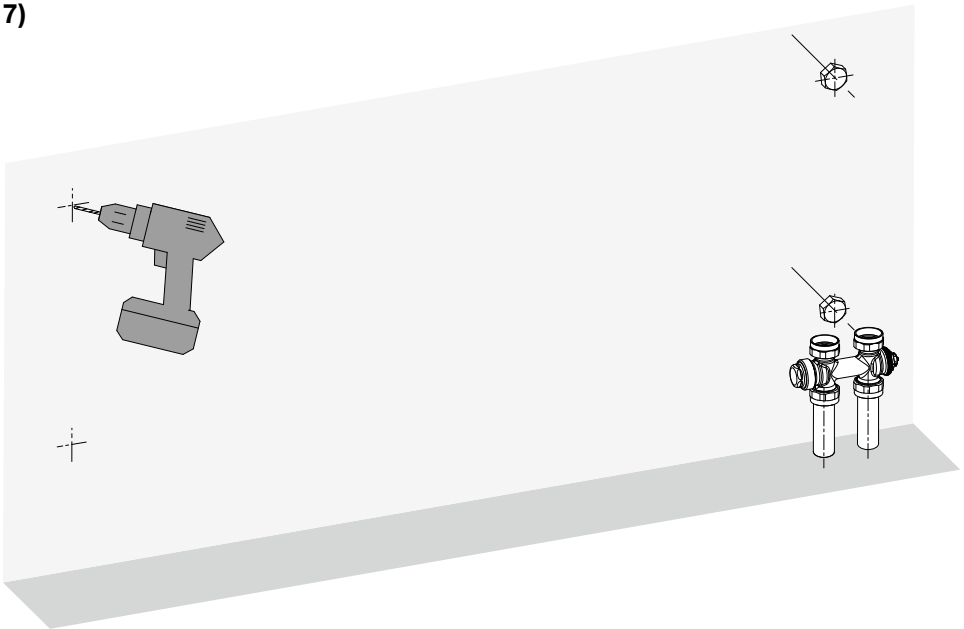
5)






6)

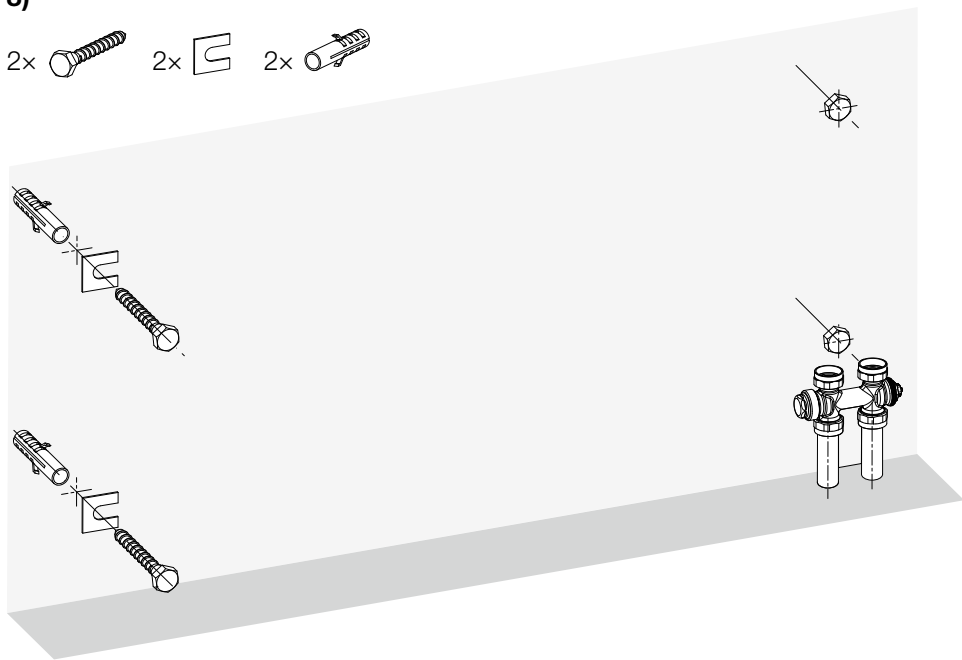


7)

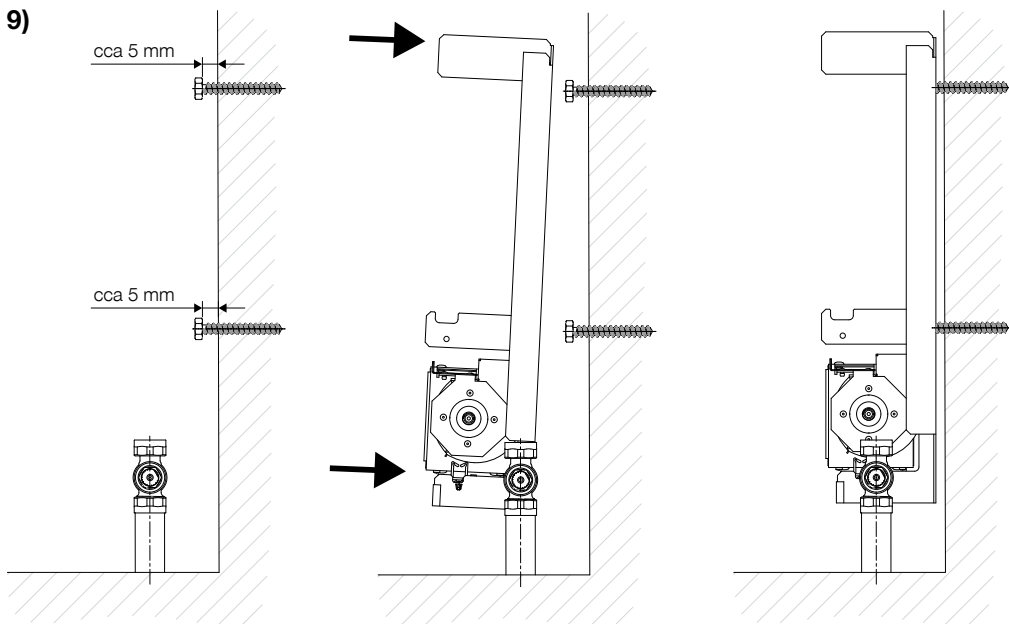


8)

2x  2x  2x 

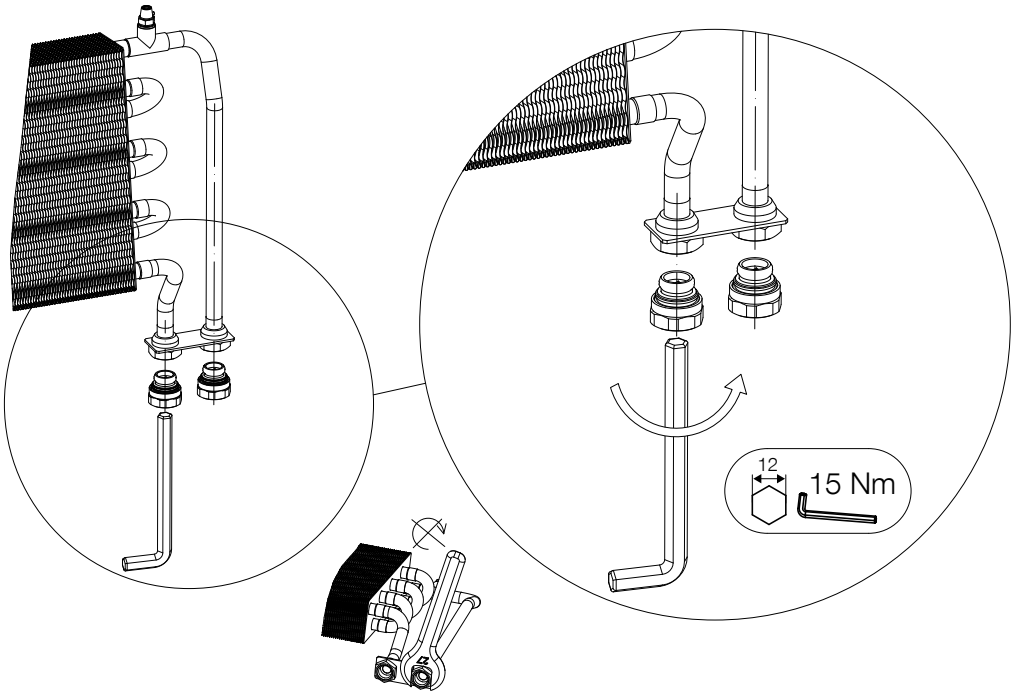


9)

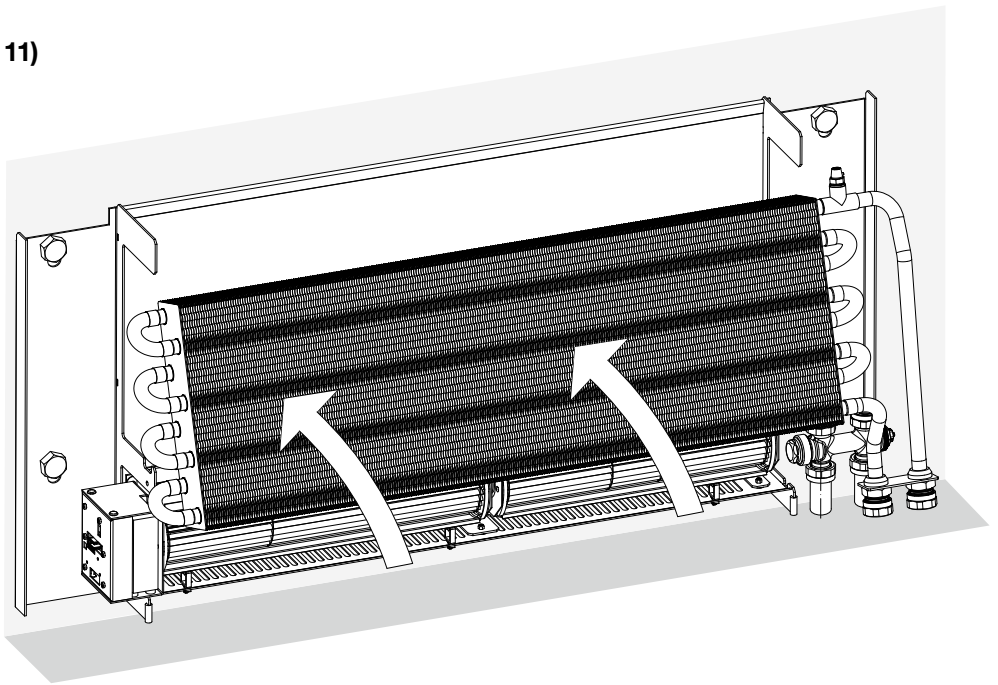




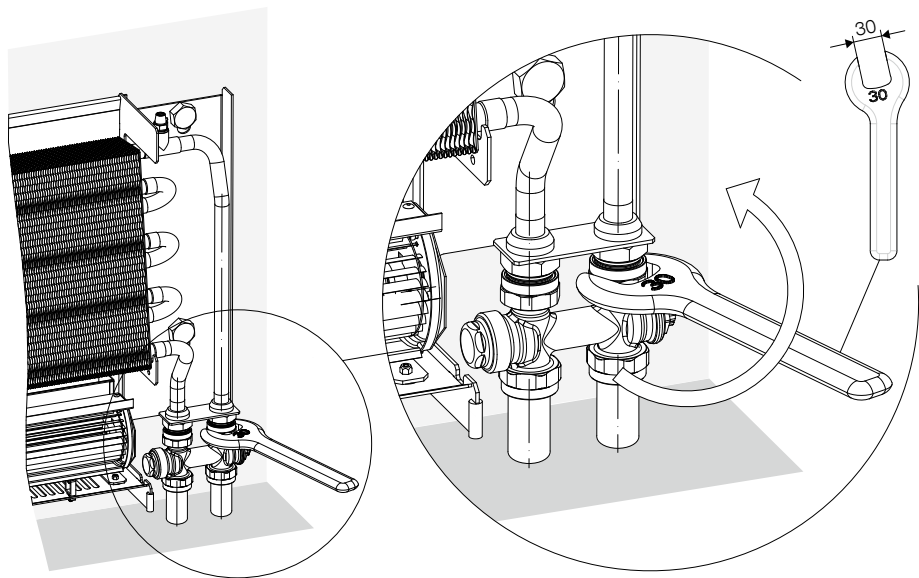
10)



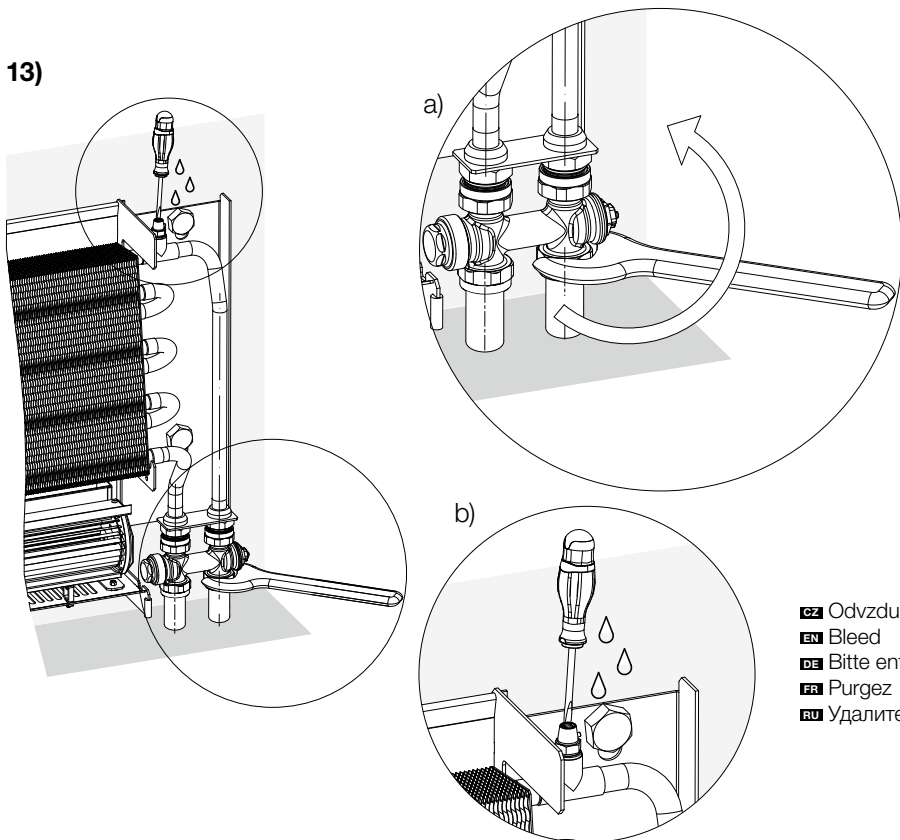
11)



12)

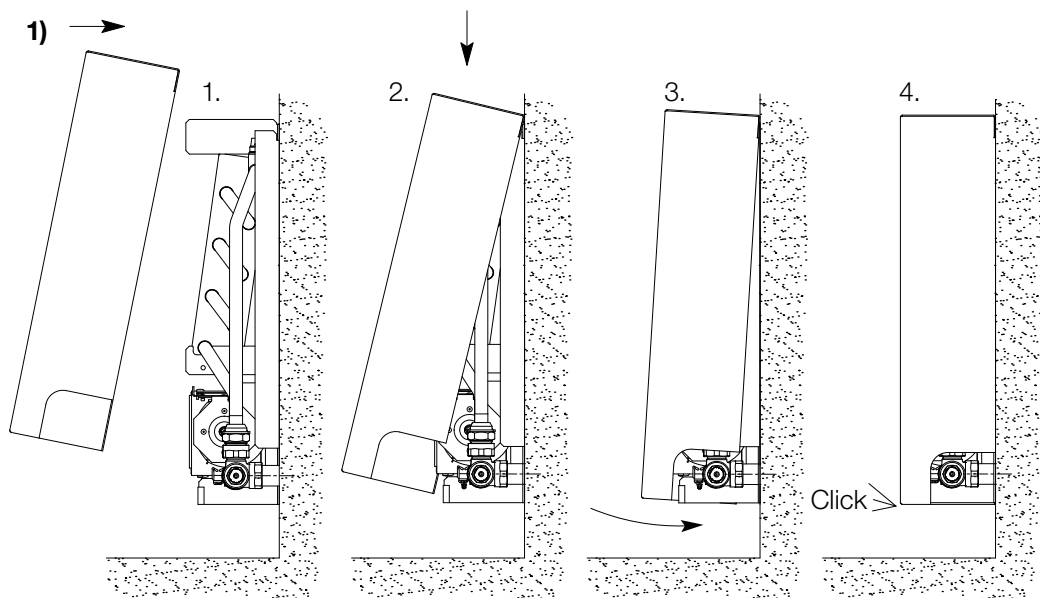


13)

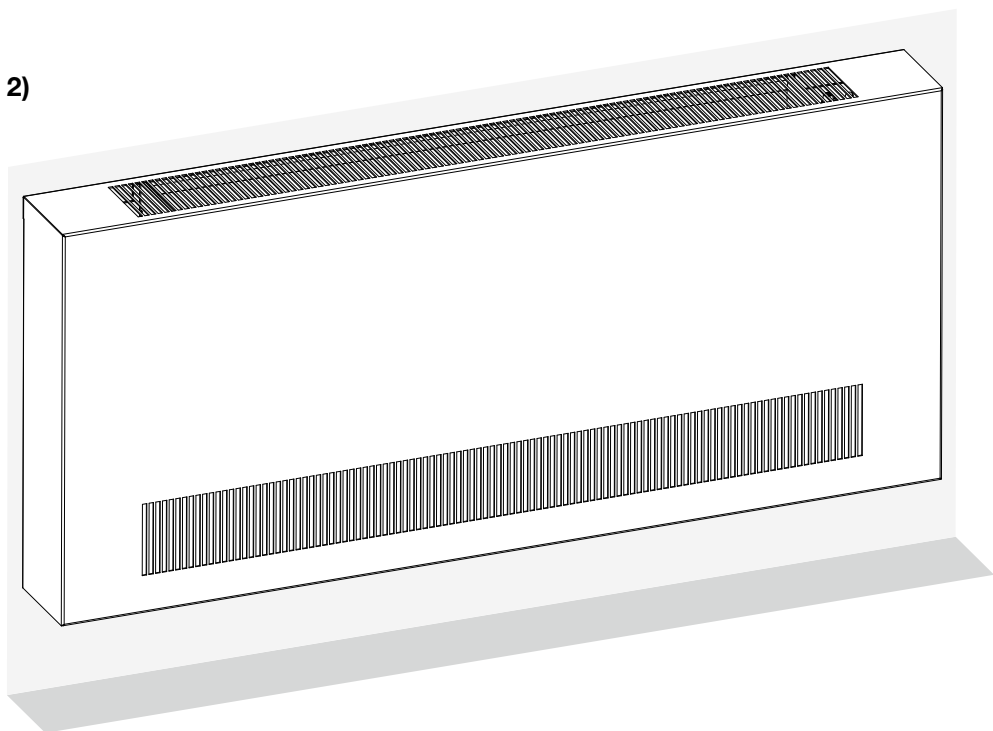


- CZ** Odvzdušněte
- EN** Bleed
- DE** Bitte entlüften
- FR** Purgez
- RU** Удалите воздух

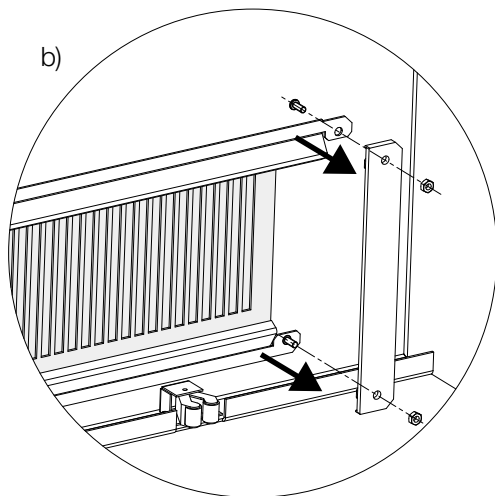
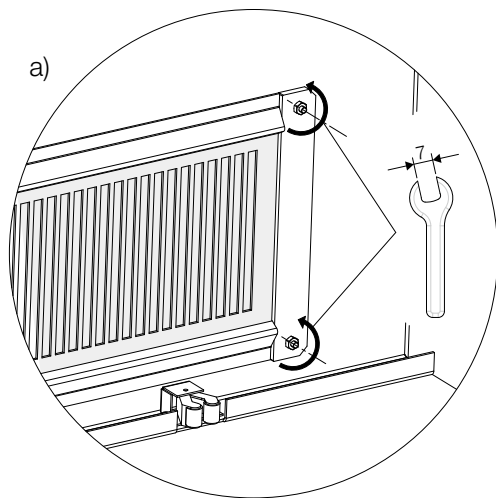
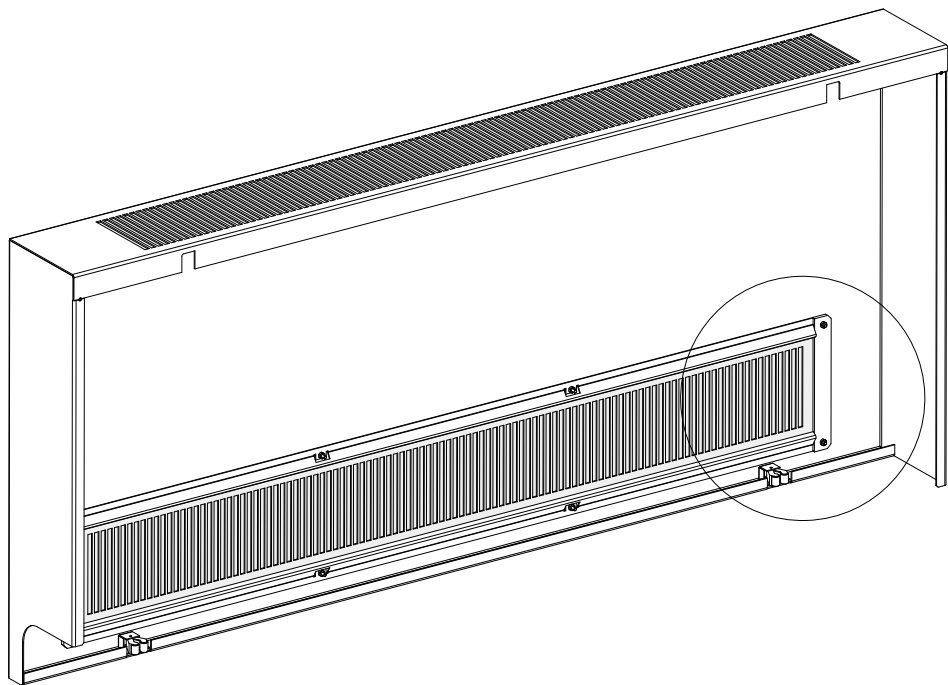
**CZ Nasazení předního krytu** **SK Nasadenie predného krytu**  
**EN Mounting of the front cover** **DE Anbringung der vorderen Abdeckung**  
**FR Installation du caisson** **RU Установка передней крышки**



2)



**CZ Čištění prachového filtru SK Čistenie prachového filtra**  
**EN Cleaning of dust filter DE Reinigung des Staubfilters**  
**FR Nettoyage du filtre antipoussière RU Чистка пылевого фильтра**



- CZ** Montážní návod – Regulace
- SK** Montážny návod – Regulácia
- EN** Assembly instructions – Regulation
- DE** Montageanleitung – Regulation
- FR** Instructions d'installation – Régulation
- RU** Инструкция по монтажу – Регуляция

## **CZ** Bezpečnostní informace

- Provozní napětí konvektoru = 24 V DC
- Provozní napětí ventilátorů = 24 V DC; řídicí napětí otáček 0–10 V DC
- Stupeň krytí IP 20
- Projekt elektrické instalace musí provést osoba s patřičnou odbornou způsobilostí a musí být v souladu s příslušnými normami.
- Montáž konvektoru musí provést osoba s příslušnou odbornou způsobilostí.
- Před uvedením do provozu je nutné provést výchozí revizi elektrického zařízení dle normy ČSN 33 1500 nebo dle příslušných norem daného státu. Po dobu provozování je uživatel povinen zajistit provádění pravidelných revizí elektrického zařízení ve stanovených lhůtách dle ČSN 331500 nebo dle příslušných norem daného státu.
- **VEŠKERÉ PRÁCE NA ELEKTRICKÉM ZAŘÍZENÍ VE SMYSLU ČSN EN 50110-1 (34 3100) NEBO NOREM DANÉHO STÁTU, MOHOU PROVÁDĚT POUZE PRACOVNÍCI S ODPOVÍDAJÍCÍ ELEKTROTECHNICKOU KVALIFIKACÍ VE SMYSLU VYHLÁŠKY ČBÚP A ČBÚ Č. 50/1978 SB. NEBO DLE VYHLÁŠEK DANÉHO STÁTU A SEZNÁMENÍ SE ZAŘÍZENÍM V POTŘEBNÉM ROZSAHU.**
- Před zapojením do provozu a před provedením údržby musí být konvektory odpojeny od zdroje elektrického napětí.
- Pokud konvektory nejsou používány delší dobu (např. v létě), odpojte je od zdroje elektrického napětí.
- Elektrické připojení proveďte dle elektrického schématu zapojení konvektoru.
- Přívodní elektrický kabel zafixujte.

### Změny na výrobku

- Bez technické podpory výrobce, není možné provádět jakékoliv změny a technické úpravy na výrobcích. Mohlo by dojít k ovlivnění nebo celkovému porušení funkčnosti a bezpečnosti výrobku.
- Na výrobcích neprovádějte žádné kroky, které nejsou popsány v montážním návodu.
- Do konvektoru nepřidávejte zdroj elektrické energie na 230 V AC.

### Servis a údržba

- Údržba a servis konvektorů by měla provádět osoba obeznámená s funkcí konvektorů.
- Před zahájením údržby nebo servisu odpojte konvektor od přívodu elektrické energie a zajistěte proti připojení v době úkonu.

## Popis elektroregulace konvektoru

Regulace je nezbytnou součástí pro řízení topného nebo chladicího výkonu konvektorů s ventilátory. Ventilátor a termoelektrický pohon jsou napájeny 24 V DC a otáčky ventilátoru jsou standardně ovládané napětím 0–10 V DC.

### Obsah standardní dodávky

- Soustava EC ventilátorů s diskovým synchronním motorem. Vyznačuje se velmi nízkou spotřebou el. energie a velmi tichým provozem.
- Elektronický regulátor FCR-BOX, který je součástí ventilátoru a slouží jako svorkovnice pro připojení kabelů ze zdroje, termostatu nebo z BMS. Zajišťuje plynulý chod ventilátorů v požadovaných otáčkách a umožňuje ovládat termoelektrické pohony pro topení.

### Volitelné příslušenství

- Zdroj stejnosměrného napětí 230 V AC/24 V DC dle celkového příkonu konvektorů. V nabídce je 5 typů zdrojů pro 60 W, 100 W, 150 W, 240 W a 480 W. Zdroje jsou dodávány samostatně k zabudování do elektrorozvaděče na DIN lištu.
- Montážní krabice pro umístění zdroje stejnosměrného napětí. Slouží k umístění zdrojů 60 W, 100 W a 150 W.
- Termostaty SIEMENS pro 24 V DC: RDG (160T) 260T, RDG 260KN.
- Termoelektrický pohon 24 V DC, termostatický LM ventil přímý, rohový.

## Popis funkce konvektoru s termostatem SIEMENS RAB 21-DC nebo RDG (160T) 260T

- Výkon konvektoru je řízen otáčkami ventilátoru a průtokem topného/chladicího média výměníkem. Napájecí napětí konvektoru je 24 V DC.
- Termostat SIEMENS RAB 21-DC nebo RDG 160T ovládá pomocí termoelektrického pohonu ventil topného média a dále řídí otáčky ventilátoru ovládacím napětím 0–10 V DC. Otáčky mohou být řízeny termostatem automaticky nebo manuálně ve třech rychlostních stupních.
- Jmenovité otáčky jsou nastaveny při velikosti řídicího signálu 7 V.

## Popis funkce s BMS (Building Management System)

- Pro ovládání konvektorů lze použít nadřazený řídicí systém BMS.
- Jeden regulační výstup BMS přímo ovládá otvírání/zavírání ventilů a druhý výstup 0–10 V DC řídí otáčky ventilátoru.
- Jmenovitého výkonu je dosaženo při 7 V DC. Napájení ventilů a ventilátorů je 24 V DC.
- Při použití systému KNX může být podlahový konvektor ovládán termostatem RDG 260KN. Termostat pak komunikuje se systémem KNX, kterému zaslíá informace a přijímá příkazy pro konvektor.

## Funkce regulátoru FCR-BOX

---

**+24V a 0V** = svorky pro přívod napájecího napětí 24 V DC  
**+U<sub>e</sub> a SGND** = svorky pro ovládací napětí ventilátoru 0–10 V DC  
**VALVE** = přívod napětí pro ovládání termoelektrického pohonu  
24 V DC = topení  
**FAN** = připojení kabelů ventilátorů

---

## Kontroly

---

**Pwr** (zelená) = připojeno napájecí napětí 24 V DC  
**Heat/Cool** svítí = **Valve Heat** je zapnuté

---

## Termoelektrický pohon TEP 24 – volitelné příslušenství

Připojení:

– na Valve Heat = dvoutrubkový systém (topení nebo chlazení)

- stupeň krytí IP 44
- doba přestavení polohy 4 min
- celková výška 65 mm
- standardní montážní závit M 30 × 1,5
- délka kabelu 2,5 a 5 m
- bez napětí zavřeno
- napájecí napětí 24 V DC
- příkon <2 W



## SK Bezpečnostné informácie

- Prevádzkové napätie konvektora = 24 V DC
- Prevádzkové napätie ventilátorov = 24 V DC; riadiace napätie otáčok 0–10 V DC
- Stupeň krytia IP 20
- Projekt elektrickej inštalácie musí vykonávať osoba s patričnou odbornou spôsobilosťou a musí byť v súlade s príslušnými normami.
- Montáž konvektora musí prevádzať osoba s príslušnou odbornou spôsobilosťou.
- Pred uvedením do prevádzky je nutné vykonať východiskovú revíziu elektrického zariadenia podľa príslušných noriem daného štátu. Po dobu prevádzky je užívateľ povinný zabezpečiť vykonávanie pravidelných revízií elektrického zariadenia v stanovených lehotách podľa príslušných noriem daného štátu.
- **VŠETKY PRÁCE NA ELEKTRICKOM ZARIADENÍ PODĽA NORIEM DANÉHO ŠTÁTU, MÔŽU VYKONÁVAŤ LEN PRACOVNÍCI S ODPOVEDAJÚCOU ELEKTROTECHNICKOU KVALIFIKÁCIOU PODĽA VYHLÁŠOK DANÉHO ŠTÁTU A OBOZNÁMENÍ S ZARIADENÍM V POTREBNOM ROZSAHU.**

- Pred zapojením do prevádzky a pred vykonaním údržby musia byť konvektory odpojené od zdroja elektrického napätia.
- Ak konvektory nie sú používané dlhšiu dobu (napr. v lete), odpojte ich od zdroja elektrického napätia.
- Elektrické pripojenie zhotovte podľa elektrickej schémy zapojenia konvektora.
- Prívodný elektrický kábel zafixujte.

### Zmeny na výrobku

- Bez technickej podpory výrobcu, nie je možné vykonávať akékoľvek zmeny a technické úpravy na výrobkoch. Mohlo by dôjsť k ovplyvneniu alebo celkovému porušeniu funkčnosti a bezpečnosti výrobu.
- Na výrobkoch nerobte žiadne kroky, ktoré nie sú popísané v montážnom návode.
- Do konvektora nepridávajte zdroj elektrickej energie na 230 V AC.

### Servis a údržba

- Údržbu a servis konvektorov by mala vykonávať osoba oboznámená s funkciou konvektorov.
- Pred začatím údržby alebo servisu odpojte konvektor od prívodu elektrickej energie a zaistíte proti pripojeniu v čase úkonu.

## Popis elektroregulácie konvektora

Regulácia je nevyhnutnou súčasťou pre riadenie vykurovacieho alebo chladiaceho výkonu konvektorov s ventilátormi. Ventilátor a termoelektrický pohon sú napájané 24 V DC a otáčky ventilátora sú štandardne ovládané napätím 0–10 V DC.

### Obsah štandardnej dodávky

- Sústava EC ventilátorov s diskovým synchronným motorom. Vyznačuje sa veľmi nízkou spotrebou el. energie a veľmi tichou prevádzkou.
- Elektronický regulátor FCR-BOX, ktorý je súčasťou ventilátora a slúži ako svorkovnica na pripojenie káblov zo zdroja, termostatu alebo z BMS. Zaisťuje plynulý chod ventilátorov v požadovaných otáčkach a umožňuje ovládať termoelektrické pohony pre kúrenie.

### Voliteľné príslušenstvo

- Zdroj jednosmerného napätia 230 V AC/24 V DC podľa celkového príkonu konvektorov. V ponuke je 5 typov zdrojov pre 60 W, 100 W, 150 W, 240 W a 480 W. Zdroje sú dodávané samostatne na zabudovanie do elektrorozvádzača na DIN lištu.
- Montážne krabice pre umiestnenie zdroja jednosmerného napätia. Slúži na umiestnenie zdrojov 60 W, 100 W a 150 W.
- Termostaty SIEMENS pre 24 V DC: RDG ako (160T) 260T, RDG 260KN.
- Termoelektrický pohon 24 V DC, termostaický LM ventil priamy, rohový.

### Popis funkcie konvektora s termostatom SIEMENS RAB 21-DC alebo RDG (160T) 260T

- Výkon konvektora je riadený otáčkami ventilátora a prietokom vykurovacieho/chladiaceho média výmenníkom. Napájacie napätie konvektora je 24 V DC.
- Termostat SIEMENS RAB 21-DC alebo RDG (160T) 260T ovláda pomocou termoelektrického pohonu ventil vykurovacieho média a ďalej riadi otáčky ventilátora ovládacím napätím 0–10 V DC. Otáčky môžu byť riadené termostatom automaticky alebo manuálne v troch rýchlostných stupňoch.
- Menovité otáčky sú nastavené pri veľkosti riadiaceho signálu 7 V.

### Popis funkcie s BMS (Building Management System)

- Pre ovládanie konvektorov možno použiť nadradený riadiaci systém BMS.
- Jeden regulačný výstup BMS priamo ovláda otváranie/zatváranie ventilov a druhý výstup 0–10 V DC riadi otáčky ventilátora.
- Menovitého výkonu je dosiahnuté pri 7 V DC. Napájanie ventilov a ventilátorov je 24 V DC.
- Pri použití systému KNX môže byť podlahový konvektor ovládaný termostatom RDG 260KN. Termostat potom komunikuje so systémom KNX, ktorému zasiela informácie a prijíma príkazy pre konvektor.

## Funkcia regulátora FCR-BOX

---

+24V a 0V = svorky pre prívod napájacieho napätia 24 V DC  
 +U<sub>c</sub> a SGND = svorky pre ovládacie napätie ventilátora 0–10 V DC  
 VALVE = prívod napätia pre ovládanie termoelektrického pohonu  
 24 V DC = kúrenie  
 FAN = pripojenia káblov ventilátorov

---

## Kontroly

**Pwr** (zelená) = pripojené napájacie napätie 24 V DC  
**Heat/Cool** svieti = **Valve Heat** je zapnuté

### Termoelektrický pohon TEP 24 – voliteľné príslušenstvo

Pripojenie:

– na Valve Heat = dvojrúrovňový systém (vykurovanie alebo chladenie)

- stupeň krytia IP 44
- doba prestavenia polohy 4 min
- celková výška 65 mm
- štandardné montážne závit M 30 × 1,5
- dĺžka kábla 2,5 a 5 m
- bez napätia zatvorené
- napájacie napätie 24 V DC
- príkon <2 W



## EN Safety information

- Wall mounted operating voltage = 24 V DC
- Fan operating voltage = 24 V DC, speed control voltage 0–10 V DC
- IP rating: IP 20
- Electrical installation design must be carried out by suitably qualified person in accordance with the relevant standards.
- Wall convector installation must be carried out by persons with the relevant technical qualification.
- Prior to commissioning the electrical components must be thoroughly inspected in accordance with relevant standards of the respective country. The user is obliged to provide regular inspections of all electrical components in the periods given by relevant standards of the respective country.
- **ALL WORKS ON THE ELECTRICAL EQUIPMENT WITHIN THE MEANING OF STANDARDS OF THE RESPECTIVE COUNTRY MUST BE CARRIED OUT BY RELEVANTLY QUALIFIED PERSONS DULLY ACQUAINTED WITH THE RESPECTIVE EQUIPMENT.**
- Wall convectors must be disconnected from power supply before commissioning and before all maintenance works.
- Disconnect all wall convectors out of operation for a longer time (eg. in summer) from power supply.
- Electrical wiring must be carried out according to the wall convector electrical diagram.
- Fix the input power cord.

### Alterations of the product

- No changes and technical alterations of the products are allowed without prior consultation and approval of the producer. Unauthorized alteration can have a negative impact on function and safety of the product.
- When handling the product, avoid any steps not given by the Installation instructions provided.
- Do not add any 230 V AC power supply into the wall convector.

### Service and maintenance

- Service and maintenance should be carried out by persons, dully acquainted with the wall convector function.
- Prior to undertaking maintenance or service disconnect the wall convector from power supply and secure against re-connecting during service work.

## Description of electroregulation

Regulation forms a central role in the heating and cooling output of wall convectors with forced convection. Fans and thermoelectric actuators are powered by 24 V DC and fan rotations are as standard controlled by a voltage of 0–10 V DC.

### Standard contents

- Set of EC fans with synchronous motor features very low electricity consumption and very quiet operation.
- FCR-BOX electronic regulator which is part of the fan and serves as a terminal block for connecting the cables from power supply, thermostat or BMS. It ensures smooth operation of fan at a requested speed and control of thermoelectric actuators.



## Optional accessories

- Power supply 230 V AC/24 V DC according to the total electricity consumption of powered wall convectors. Five power supply unit types are available for 60 W, 100 W, 150 W, 240 W and 480 W. Power supply units are supplied separately for mounting on the distribution board DIN rail assembly.
- Junction box for mounting 60 W, 100 W and 150 W DC power supply units.
- SIEMENS 24 V DC: RDG (160T) 260T, RDG 260KN thermostats.
- Thermoelectric actuator 24 V DC. Thermostatic LM valves, straight, elbow.

## Description of wall mounted with RAB 21-DC or RDG 160T thermostat function

- Wall mounted output is controlled by fan revolutions and by heating/cooling medium flow. Wall convector operating voltage = 24 V DC.
- RAB 21-DC or RDG (160T) 260T thermostat control the heating/cooling medium valve with a thermoelectric actuator and in addition control fan speed by controlling voltage of 0–10 V DC. Fan speed may be controlled automatically by a thermostat or manually in three speed settings.
- Rated fan revolutions are set at 7 V controlling voltage.

## Description of function using BMS (Building Management System)

- Parent BMS system can be used for wall convector control.
- One regulation BMS outlet controls directly valve closing/opening and other outlet of 0–10 V controls fan revolutions.
- Rated output is reached at 7 V DC. Valve and fan supply voltage is 24 V DC.
- Where KNX system is used, the wall convector can be controlled with RDG 260KN thermostat. The thermostat communicates with KNX system, to which the thermostat sends information and receives order signals for the wall convector.

## FCR-BOX regulator function

---

**+24V and 0V** = inlet terminal for 24 V DC supply voltage  
**+U<sub>e</sub> and SGND** = terminal for 0–10 V DC fan controlling voltage  
**VALVE** = terminal for thermoelectric actuator controlling voltage  
24 V DC = heating  
**FAN** = fan cables terminal

---

## Indicators

---

**Pwr** (green) = 24 V DC supply voltage connected  
**Heat/Cool** lights on = **Valve Heat** is ON

---

## TEP 24 thermoelectric actuator – optional accessory

Connection:

– to Valve Heat = 2-pipe system (heating OR cooling)

- IP protection: IP 44
- re-setting time: 4 min
- total height 65 mm
- standard assembly thread M 30 × 1.5
- cable length 2.5 a 5 m
- closed without voltage
- supply voltage 24 V DC
- input power consumption <2 W



## **DE** Sicherheitshinweise

- Betriebsspannung Konvektor = 24 V DC
- Versorgungsspannung Ventilators = 24 V DC, Drehzahlsteuerung 0–10 V DC
- Sicherung IP 20
- Die Installation und der Anschluss müssen von einer Person mit der entsprechenden fachlichen Befähigung durchgeführt werden, und es ist erforderlich, eine Erstinspektion der elektrischen Ausstattung gemäß den geltenden Normen durchzuführen.
- Vor der Inbetriebnahme muss eine Erstinspektion der elektrischen Anlage nach den einschlägigen Standards des Staates durchgeführt werden. Während des Betriebs ist der Benutzer verpflichtet, regelmäßige Inspektionen elektrischer Geräte innerhalb der festgelegten Fristen den einschlägigen Normen des Staates durchzuführen.
- **INSTALLATION UND MONTAGE SOWIE WARTUNGSARBEITEN AN ELEKTRISCHEN GERÄTEN DÜRFEN NUR VON EINER ELEKTROFACHKRAFT IM SINNE VON NORMEN DES STAATS DURCHFÜHRT WERDEN.**
- Die Konvektoren müssen vor Inbetriebnahme und Wartung vom Stromnetz ausgeschaltet werden.
- Wenn die Konvektoren längere Zeit nicht im Betrieb sind (z.B. im Sommer), schalten sie die vom Stromnetz aus.
- Stellen Sie den elektrischen Anschluss gemäss nach dem Schaltplan des Konvektors her.
- Das Stromversorgungskabel muss fixiert werden.

### **Produktänderungen**

- Führen Sie ohne Rücksprache mit dem Hersteller keine Veränderungen, Umbau- oder Anbauarbeiten durch.
- Hierdurch kann die Sicherheit und die Funktionstüchtigkeit beeinträchtigt werden. Führen Sie keine Massnahmen am Gerät durch, die nicht in dieser Anleitung beschrieben sind.
- Fügen Sie in den Konvektor kein elektrisches Gerät an 230 V AC ein.

### **Service und wartung**

- Wartung und Konvektorenservice soll von einer Person durchgeführt werden, die mit der Konvektorenfunktion vertraut ist.
- Bevor Sie mit Installation-/Wartungsarbeiten beginnen, schalten Sie den Konvektor vom Stromnetz aus und kontrollieren Sie, dass er gegen Wiedereinschaltung gesichert ist.

## **Beschreibung der Elektroregulierung des Konvektors**

Die Steuerung ist ein wesentlicher Bestandteil zur Steuerung der Heiz- oder Kühlleistung von Konvektoren mit Ventilatoren. Der Ventilator und der thermoelektrische Antrieb werden mit 24 V DC betrieben und die Ventilatorumdrehzahl wird standardmäßig mit einer Spannung von 0–10 V DC geregelt.

### **Inhalt der Standardlieferung**

- Satz der EC Ventilator mit einem synchronen Plattenmotor im Aluminiumchassis. Der Motor hat einen sehr niedrigen Stromverbrauch und einen leisen Betrieb.
- Der elektronische Regler FCR-BOX, welcher Teil des Ventilators ist, dient als Klemmleiste für den Anschluss von Kabeln der Stromversorgung, des Thermostats oder der BMS. Gewährleistet den reibungslosen Betrieb der Ventilatoren mit der erforderlichen Drehzahl und ermöglicht die Steuerung der thermoelektrischen Antriebe für die Heizung.

### **Wählbares Zubehör**

- Gleichspannungsquelle 230 V AC/24 V DC entsprechend dem Gesamtstromverbrauch der Konvektoren. Wir bieten 5 Arten von Netzteilen für 60 W, 100 W, 150 W, 240 W und 480 W an. Die Netzteile werden separat für den Einbau in eine DIN-Schienschaltafelle geliefert.
- Montagebox zum Aufstellen der Gleichspannungsquelle. Wird verwendet, um Quellen mit 60 W, 100 W und 150 W zu platzieren.
- Raumthermostat SIEMENS für 24 V DC: RDG (160T) 260T, RDG 260KN.
- Thermoelektrischer Antrieb 24 V DC, Thermostatisches LM-Ventil, Direktausführung, Eckausführung.

### **Beschreibung der Funktion des Konvektors mit Thermostat SIEMENS RAB 21-DC oder RDG (160T) 260T**

- Die Konvektorleistung wird durch die Ventilatorumdrehzahl und den Fluss des Heiz- / Kühlmediums durch den Wärmetauscher gesteuert. Die Versorgungsspannung des Konvektors beträgt 24 V DC.
- Der Thermostat RAB 21-DC oder RDG (160T) 260T von SIEMENS steuert das thermostatische Ventil mit einem thermoelektrischen Stellantrieb und regelt die Ventilatorumdrehzahl mit einer Steuerspannung von 0–10 V DC. Die Drehzahl kann vom Thermostat automatisch oder manuell in drei Gängen geregelt werden.
- Die Nenndrehzahl ist bei der Grösse des Steuersignals 7 V eingestellt.

## Beschreibung der Funktion mit BMS (Building Management System)

- Zu Steuerung den Konvektoren kann der übergeordnete Steuerungssystem BMS eingesetzt werden.
- Ein Regelausgang BMS betätigt direkt das Öffnen/Sperren der Ventile und der zweite Ausgang 0–10 V DC reguliert der Drehzahl des Ventilators.
- Die Nennleistung wird bei 7 V DC erreicht. Versorgung der Ventile und Ventilator mit 24 V DC.
- Bei der Anwendung des Systems KNX kann der Fussbodenkonvektor mit dem Thermostat RDG 260KN betätigt werden. Der Thermostat kommuniziert dann mit dem System KNX, und es Informationen schickt und von dem er Befehle für den Konvektor entgegennimmt.

## Funktionen – Controller FCR-BOX

- 
- +24V und 0V** = klemmen für 24 V DC Versorgungsspannung
  - +U<sub>c</sub> und SGND** = klemmen für Ventilatorsteuerspannung 0–10 V DC
  - VALVE** = Spannungsversorgung zur Steuerung des thermostatischen Antrieb  
24 V DC = Heizung
  - FAN** = Anschluss Ventilator Kabeln
- 

## Indikatoren

- 
- Pwr** (grün) = 24 V DC Versorgungsspannung angeschlossen
  - Heizen/Kühlen** leuchtet = **Ventilheizung** sind eingeschaltet
- 

## Thermoelektrischer Antrieb TEP 24 – Wählbares Zubehör

Anschluss:

– auf Valve Heat = Zweirohrsystem (Heizen oder Kühlen)

- Sicherung IP 44
- Positionseinstellteil 4 Minuten
- Gesamthöhe 65 mm
- standartmässiges Montagegewinde M 30 × 1,5
- Kabellänge 2,5 und 5 m
- ohne Spannung gesperrt
- geschaltete Spannung 24 V DC
- Anschlusswert <2 W



## **FR** Les informations de sécurité

- Tension de fonctionnement du convecteur = 24 V DC
- Tension de régulation de la vitesse en courant continu 0–10 V DC
- Degré de protection IP 20
- Le projet d'installation électrique doit être réalisé par une personne possédant les compétences professionnelles appropriées et doit être conforme aux normes applicables.
- Le convecteur doit être installé par une personne possédant les compétences professionnelles appropriées.
- Avant la mise en service, il est nécessaire d'effectuer la première inspection des équipements électriques selon les normes pertinentes de l'état concerné. Pendant la période de fonctionnement, l'utilisateur est tenu d'assurer que les inspections régulières des équipements électriques sont effectuées dans les délais spécifiés selon les normes pertinentes de l'état concerné.
- **TOUS LES TRAVAUX SUR DES ÉQUIPEMENTS ÉLECTRIQUES AU SENS DES NORMES DE L'ÉTAT CONCERNÉ, NE PEUVENT ÊTRE EFFECTUÉS QUE PAR DU PERSONNEL AVEC LA QUALIFICATION ÉLECTRIQUE CORRESPONDANTE AU SENS DES RÈGLEMENTS DE L'ÉTAT CONCERNÉ ET EN CONNAISSANCE DE L'ÉQUIPEMENT DANS LA MESURE NÉCESSAIRE.**
- Les convecteurs doivent être déconnectés de l'alimentation électrique avant la mise en service et la maintenance.
- Si les convecteurs ne sont pas utilisés pendant une longue période (par exemple en été), déconnectez-les de l'alimentation électrique.
- Effectuez le raccordement électrique selon le schéma de raccordement du convecteur.
- Fixez le câble d'alimentation.

## Modifications du produit

- Sans le support technique du fabricant, il n'est pas possible d'apporter des changements et modifications techniques aux produits. Cela pourrait affecter ou perturber complètement la fonctionnalité et la sécurité du produit.
- N'effectuez aucune opération sur les produits non décrite dans les instructions d'installation.
- N'ajoutez pas de source d'alimentation de 230 V AC au convecteur.

## Service et entretien

- Le service et l'entretien des convecteurs doivent être effectués par une personne familiarisée avec le fonctionnement des convecteurs.
- Avant de commencer l'entretien ou le service, débranchez le convecteur de l'alimentation électrique et sécurisez-le contre tout raccordement au moment de l'opération.

## Description de la régulation électronique du convecteur

La régulation est une partie nécessaire pour contrôler la puissance thermique ou frigorifique des convecteurs avec ventilateurs. Le ventilateur et l'actionneur thermique sont alimentés en 24 V DC et la vitesse du ventilateur est contrôlée par une tension de 0 à 10 V DC en standard.

### Contenu de la livraison standard

- Système des ventilateurs EC avec moteur synchrone à disques. Il se caractérise par une très faible consommation d'énergie électrique et fonctionnement très silencieux.
- Le régulateur électronique FCR-BOX qui est intégré au convecteur agit comme connecteur entre le ventilateur et les sources extérieures c'est-à-dire le transformateur et le thermostat (ou le BMS). Il assure le bon fonctionnement des ventilateurs à la vitesse voulue et permet de contrôler l'actionneur thermique.

### Accessoires optionnels

- La source d'alimentation 230 V AC/24 V DC selon la puissance absorbée totale des convecteurs. Nous proposons 5 types de sources d'alimentation pour 60 W, 100 W, 150 W, 240 W et 480 W. Les sources d'alimentation sont fournies séparément pour une installation dans un tableau sur rail DIN.
- Boîtier de montage pour l'emplacement de la source d'alimentation DC. Elle est utilisée pour placer des sources de 60 W, 100 W et 150 W.
- Thermostats SIEMENS pour 24 V DC: RDG (160T) 260T, RDG 260KN.
- Actionneur thermique 24 V DC, vanne thermostatique LM droite ou en équerre.

### Description de la fonction du convecteur avec thermostat SIEMENS RAB 21-DC ou RDG (160T) 260T

- La puissance du convecteur est contrôlée par la vitesse du ventilateur et le débit du fluide de chauffage/refroidissement à travers l'échangeur. La tension d'alimentation du convecteur est de 24 V DC.
- Le thermostat SIEMENS RAB 21-DC ou RDG (160T) 260T contrôle la vanne de fluide de chauffage avec l'actionneur thermique et contrôle en outre la vitesse du ventilateur avec la tension de commande de 0 à 10 V DC. La vitesse peut être contrôlée par le thermostat automatiquement ou manuellement en trois vitesses.
- La vitesse nominale est réglée à une amplitude du signal de commande de 7 V.

### Description de la fonction avec BMS (Building Management System)

- Le système de contrôle BMS (GTB) supérieur peut être utilisé pour contrôler les convecteurs.
- Une sortie de contrôle BMS contrôle directement l'ouverture/la fermeture des vannes et l'autre sortie 0-10 V DC contrôle la vitesse du ventilateur.
- La puissance nominale est obtenue à 7 V DC. L'alimentation électrique des actionneurs thermiques et des ventilateurs est de 24 V DC.
- Lors de l'utilisation du système KNX, le convecteur peut être contrôlé avec le thermostat RDG 260KN. Le thermostat communique avec le système KNX, il lui envoie des informations et reçoit des commandes pour le convecteur.

## Fonction du contrôleur FCR-BOX

---

**+24V et 0V** = bornes pour tension d'alimentation 24 V DC  
**+U<sub>c</sub> et SGND** = bornes pour tension de commande du ventilateur 0-10 V DC  
**VANNE** = alimentation pour la commande de l'actionneur thermique  
24 V DC = chauffage  
**VENTILATEUR** = raccordement des câbles de ventilateur

---

**Pwr** (vert) = tension d'alimentation 24 V DC connectée  
**Heat/Cool** allumes = **Valve Heat** est activé

### Actionneur thermique TEP 24 – accessoire optionnel

Raccordement:

– sur Valve Heat = système à deux tubes (chauffage ou refroidissement)

- degré de protection IP 44
- temps de réglage de la position 4 min
- hauteur totale 65 mm
- filetage de montage standard M 30 × 1,5
- longueur de câble 2,5 et 5 m
- fermé sans tension
- tension d'alimentation 24 V DC
- puissance absorbée <2 W



## RU Информация о безопасности

- Рабочее напряжение конвектора = 24 В постоянного напряжения
- Рабочее напряжение вентиляторов = 24 В DC, напряжение управления оборотов 0-10 В DC
- Класс защиты IP 20
- Проект электропровода разрабатывает лицо с соответствующей квалификацией и согласно действующим нормативам.
- Установка конвектора должна быть проведена лицом с соответствующей профессиональной компетенцией.
- До ввода конвектора в эксплуатацию необходимо выполнить ревизию электрического оборудования согласно соответствующим стандартам данной страны. В течение периода эксплуатации пользователь обязан обеспечить выполнение регулярных проверок электрооборудования в установленные сроки в соответствии с соответствующими государственными стандартами.
- **ВСЕ РАБОТЫ ПО ЭЛЕКТРОТЕХНИЧЕСКОМУ ОБОРУДОВАНИЮ В СМЫСЛЕ ДАННОГО ГОСУДАРСТВА МОГУТ БЫТЬ ВЫПОЛНЕНЫ ТОЛЬКО РАБОТАЮЩИМИ С СООТВЕТСТВУЮЩЕЙ ЭЛЕКТРОТЕХНИЧЕСКОЙ КВАЛИФИКАЦИЕЙ В СМЫСЛЕ НОРМАТИВАМ ДАННОГО ГОСУДАРСТВА.**
- Конвекторы должны быть отключены от источника питания перед вводом в эксплуатацию и техническим обслуживанием.
- Если конвекторы не используются в течение длительного время (например летом), отключите их от источника питания.
- Выполните электрическое подключение согласно электрической схеме конвектора.
- Закрепите кабель питания.

### Изменения в продукте

- Без технической поддержки производителя внесение каких-либо изменений и технических доработок в товар невозможно.
- Это может повлиять или полностью нарушить функциональность и безопасность товара.
- Не выполняйте на изделиях никаких действий, не описанных в инструкции по монтажу. Не подключайте конвектор питанием 230 В переменного тока.

### Сервис и уход

- Сервис и технический уход конвекторов должно выполнять лицо, которое ознакомлено с функцией и работой конвекторов.
- Перед началом технического ухода отключите конвектор от источника питания и защитите его от подключения во время работы.

## Описание электрорегуляции конвектора

Управление является важным компонентом для управления мощностью обогрева или охлаждения конвекторов с вентиляторами. Вентилятор и термоэлектрический привод питаются от 24 В пост. тока, а скорость вращения вентилятора в стандартной комплектации регулируется напряжением 0–10 В пост. тока.

## Состав стандартной поставки

- Система ЕС вентиляторов с дисковым синхронным двигателем. Характеризуется очень низким энергопотреблением и тихой работой.
- FCR-BOX – клеммный блок для подключения кабелей от источника, термостата или BMS. Он обеспечивает плавную работу вентиляторов на требуемых скоростях и позволяет управлять термоэлектрическими приводами отопления. Является частью вентилятора.

## Опции

- Источник постоянного напряжения 220/230 В переменного тока/24 В постоянного тока в соответствии с общей потребляемой мощностью конвекторов. Мы предлагаем 5 типов блоков питания на 60 Вт, 100 Вт, 150 Вт, 240 Вт и 480 Вт. Блоки питания поставляются отдельно для установки на DIN-рейке.
- Монтажная коробка для размещения источника постоянного напряжения. Используется для размещения источников мощностью 60 Вт, 100 Вт и 150 Вт.
- Термостаты SIEMENS для 24 В постоянного тока: RDG (160T) 260T, RDG 260KN.
- Термопривод 24 В постоянного тока, термостатический LM-клапана прямой, угловой.

## Описание работы конвектора с термостатом SIEMENS RAB 21-DC или RDG (160T) 260T

- Мощность конвектора контролируется скоростью вентилятора и потоком теплоносителя / охлаждающей среды через теплообменник. Напряжение питания конвектора есть 24 В пост. тока.
- Термостат SIEMENS RAB 21-DC или RDG (160T) 260T управляет клапаном теплоносителя с помощью термопривода и дополнительно контролирует скорость вращения вентилятора с помощью управляющего напряжения 0–10 В постоянного тока. Скорость может контролироваться термостатом автоматически или вручную на трех уровнях оборотов.
- Номинальные обороты установлены на уровне управляющего сигнала 7 В.

## Описание функций с помощью BMS (Система управления зданием)

- Превосходящая система управления BMS может использоваться для управления конвекторами.
- Один выход управления BMS напрямую управляет открытием/закрытием клапанов, а другой выход 0–10 В постоянного тока управляет оборотами вентилятора.
- Номинальная мощность достигается при 7 В пост. тока. Источник питания для клапанов и вентиляторов – 24 В пост. тока.
- При использовании системы KNX напольный конвектор может также управляться термостатом RDG 260KN. В таком случае термостат связывается с системой KNX, в которую он отправляет информацию и получает команды для конвектора.

## Функции контроллера FCR-BOX

- 
- +24V и 0V** = клеммы для напряжения питания 24 В постоянного тока
  - +U<sub>c</sub> и SGND** = клеммы для управления напряжением вентилятора 0–10 В постоянного тока
  - VALVE** = источник питания для управления термопривода  
24 В пост. тока = отопление
  - FAN** = подключение кабелей вентилятора
- 

## Лампочки

- 
- Pwr** (зеленая) = Напряжение питания 24 В пост. тока
  - Heat/Cool** сияет = **Valve Heat** включено
- 

## Термоэлектрический привод (термопривод) TER 24 – аксессуары

Подключение:

– Valve Heat = двухтрубная система (отопление или охлаждение)

- степень защиты IP 44
- время регулировки положения 4 мин
- общая высота 65 мм
- стандартная монтажная резьба M 30 × 1,5
- длина кабеля 2,5 и 5 м
- без напряжения закрыто
- напряжение питания 24 В пост. тока
- потребляемая мощность <2 Вт



**CZ Pro konvektory WVO a WVP řízené BMS**

Topení nebo dochlazování

**SK Pre konvektory WVO a WVP riadené BMS**

Kúrenie alebo chladenie

**EN For convectors WVO and WVP controlled by BMS**

Heating or cooling

**DE Für BMS-gesteuerte Konvektoren WVO und WVP**

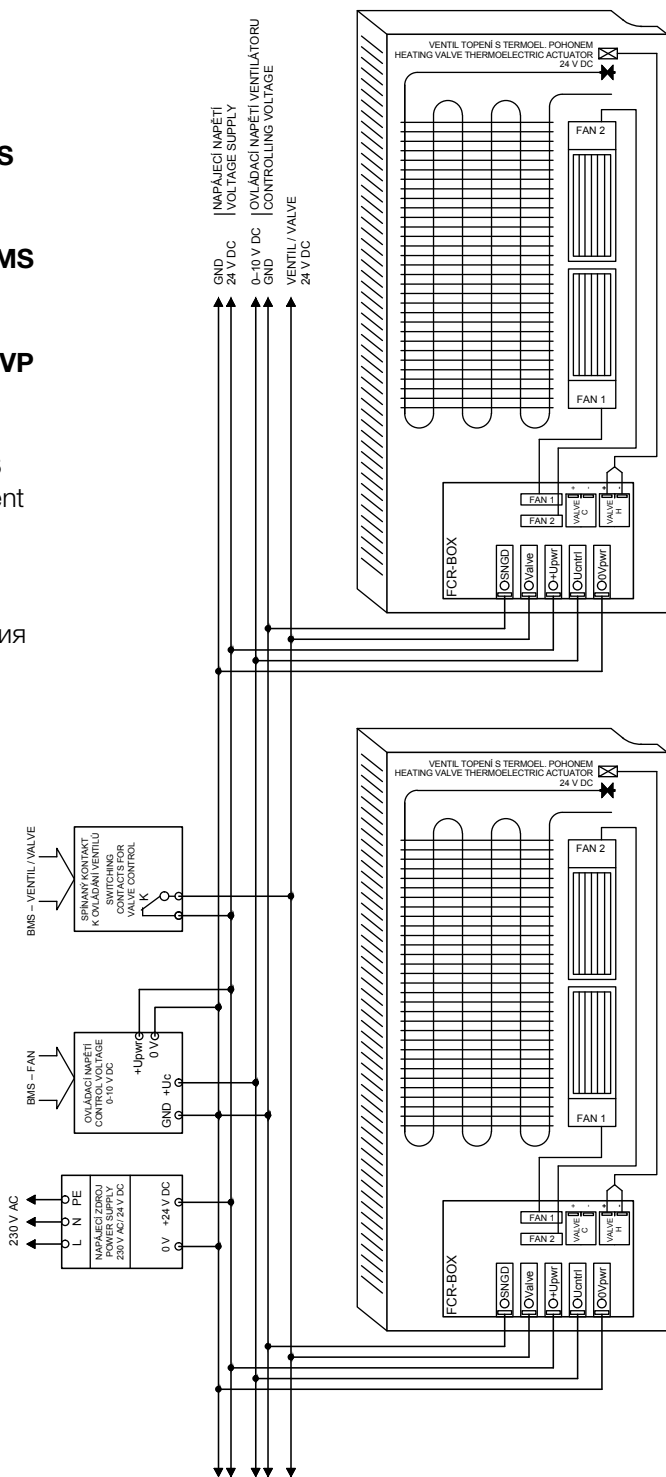
Heizen oder Nachkühlen

**FR Pour convecteurs WVO et WVP régulés par BMS**

Chauffage ou refroidissement complémentaire

**RU Для конвекторов WVO и WVP с системой BMS**

Отопления или охлаждения



**CZ Pro konvektory WVO, WVP řízené termostatem SIEMENS RDG 260T (RDG 160T) nebo SIEMENS RAB 21-DC**  
Topení nebo dochlazování

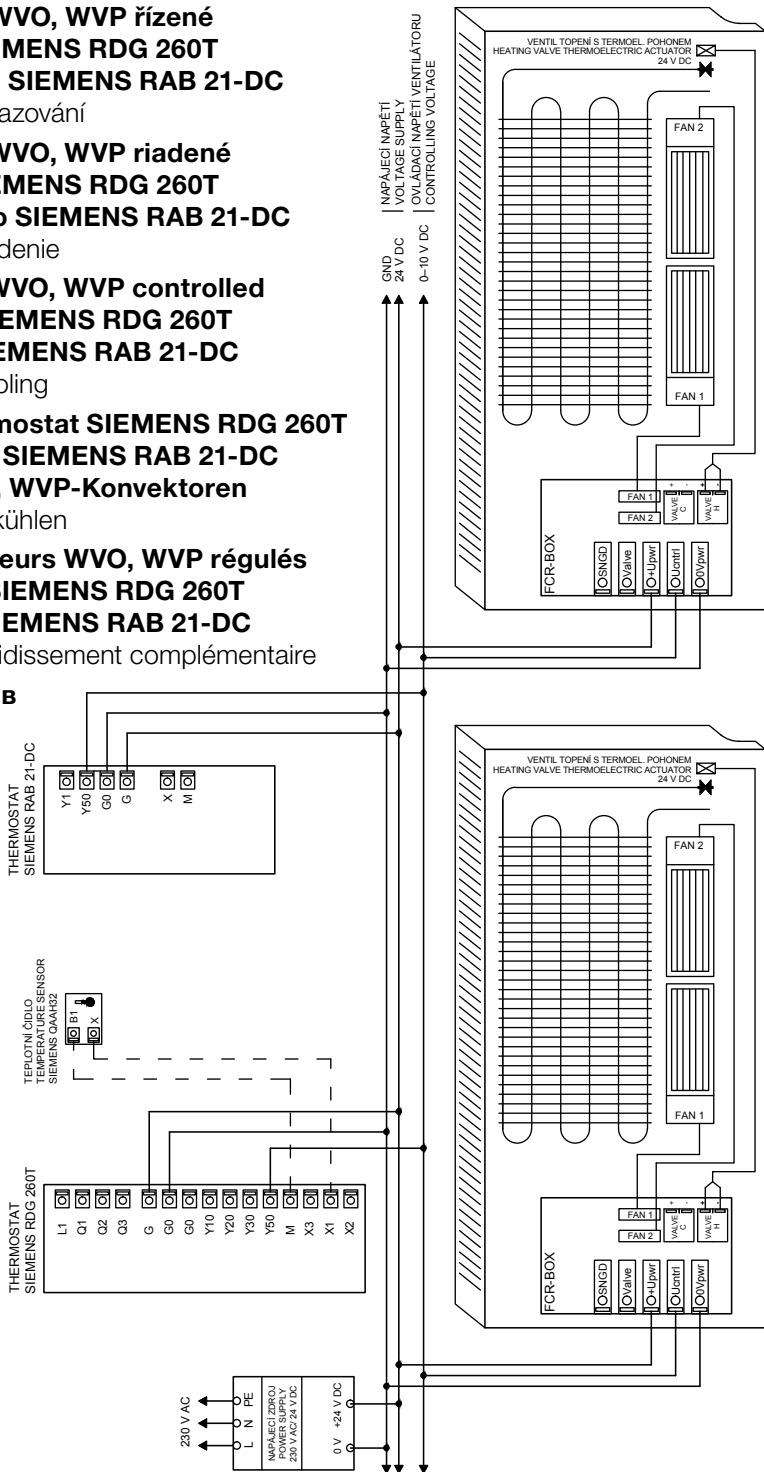
**SK Pre konvektory WVO, WVP riadené termostatom SIEMENS RDG 260T (RDG 160T) alebo SIEMENS RAB 21-DC**  
Kúrenie alebo chladenie

**EN For convectors WVO, WVP controlled by thermostat SIEMENS RDG 260T (RDG 160T) or SIEMENS RAB 21-DC**  
Heating or light cooling

**DE Für mittels Thermostat SIEMENS RDG 260T (RDG 160T) oder SIEMENS RAB 21-DC gesteuerte WVO, WVP-Konvektoren**  
Heizen oder Nachkühlen

**FR Pour les convecteurs WVO, WVP régulés par thermostat SIEMENS RDG 260T (RDG 160T) ou SIEMENS RAB 21-DC**  
Chauffage ou refroidissement complémentaire

**RU Для конвекторов WVO, WVP с термостатом SIEMENS RDG 260T (RDG 160T) или SIEMENS RAB 21-DC**  
Отопления или охлаждения





## **CZ** Základní schéma zapojení pro konvektory WVO a WVP

Topení nebo dochlazování

## **SK** Základná schéma zapojenia konvektorov WVO a WVP

Kúrenie alebo chladenie

## **EN** Basic diagram connection for convectors WVO and WVP

Heating or light cooling

## **DE** Für Konvektoren WVO und WVP

Heizen oder Nachkühlen

## **FR** Schéma de base de branchement pour les convecteurs WVO et WVP

Chauffage ou refroidissement complémentaire

## **RU** Схема подключения конвекторов WVO и WVP

Отопления или охлаждения

**CZ** Další schémata zapojení naleznete na [www.licon.cz](http://www.licon.cz), nebo na vyžádání. Termostat SIEMENS RDG 260T (RDG 160T) je již přednastaven pro 2trubkový systém topení. V případě požadavku na jiný způsob topení je nutné termostat SIEMENS RDG 260T (RDG 160T) a RAB 21-DC nastavit dle návodu, který naleznete přiložený u termostatu, nebo je k dispozici v sekci ke stažení na [www.licon.cz](http://www.licon.cz).

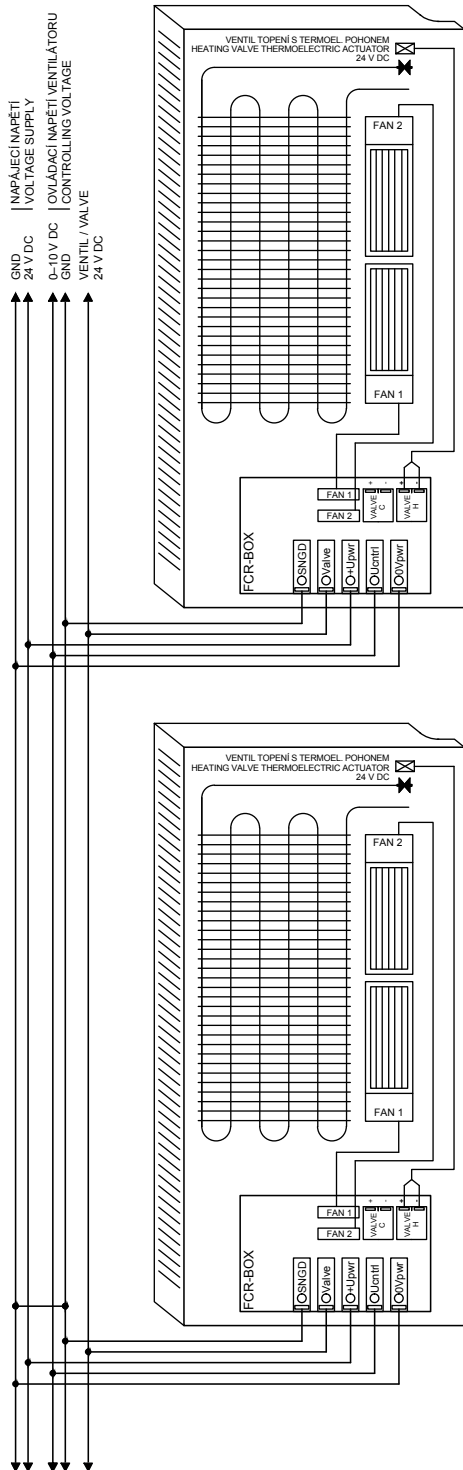
**SK** Ďalšie schémy zapojenia nájdete na [www.licon.cz](http://www.licon.cz), alebo na vyžiadanie. Termostat SIEMENS RDG 260T (RDG 160T) je už prednastavený pre 2trubkový systém kúrenia. V prípade požiadavky na iný spôsob kúrenia je nutné termostat SIEMENS RDG 260T (RDG 160T) a RAB 21-DC nastaviť podľa návodu, ktorý nájdete priložený u termostatu, alebo je k dispozícii v sekcii na stiahnutie na [www.licon.cz](http://www.licon.cz).

**EN** Further wiring diagrams can be found at [www.licon.cz](http://www.licon.cz), or upon request. The SIEMENS RDG 260T (RDG 160T) thermostat is pre-set for 2-pipe heating systems. For alternative methods of heating, the SIEMENS RDG 260T (RDG 160T) or RAB 21-DC thermostats must be set according to the instructions enclosed, or see downloads at [www.licon.cz](http://www.licon.cz).

**DE** Weitere Anschlusspläne finden Sie unter [www.licon.cz](http://www.licon.cz), bzw. auf Anfrage. Der Thermostat SIEMENS RDG 260T (RDG 160T) ist bereits für das Zweirohrheizsystem voreingestellt. Bei der Anforderung eine andere Art der Heizung ist der Thermostat SIEMENS RDG 260T (RDG 160T) und RAB 21-DC gemäß der Anleitung einzustellen, die mit dem Thermostat mitgeliefert wird, bzw. in der Sektion zum Herunterladen unter [www.licon.cz](http://www.licon.cz) zur Verfügung steht.

**FR** Vous trouverez d'autres schémas de raccordement sur [www.licon.cz](http://www.licon.cz), ou sur demande. Le thermostat SIEMENS RDG 260T (RDG 160T) est pré-réglé pour un système de chauffage à 2 tubes. En cas d'exigence d'un autre système de chauffage, il est nécessaire de régler le thermostat SIEMENS RDG 260T (RDG 160T) et RAB 21-DC selon la notice jointe au thermostat ou disponible ou téléchargeable sur [www.licon.cz](http://www.licon.cz).

**RU** Другие схемы подключения см. [www.licon.cz](http://www.licon.cz), или по запросу. Термостат SIEMENS RDG 260T (RDG 160T) предварительно настроен на двухтрубную систему отопления. В случае использования другого способа отопления термостат SIEMENS RDG 260T (RDG 160T) и RAB 21-DC необходимо настроить согласно руководству, приложенному к термостату. Руководство также можно скачать в разделе «Для скачивания» на веб-сайте [www.licon.cz](http://www.licon.cz).



**CZ, BG, DE, DK, EE,  
ES, FR, HR, GB, LT, LV,  
NL, PL, RU, SK, UA**



① Heating system in building	
② Reaction to fire	A1
③ Release of dangerous substances	NONE
④ Pressure tightness	no leakage at 1,3 x MOP
⑤ Resistance to pressure	no breakage at 1,69 x MOP
⑥ Maximum operating pressure (MOP)	1200 kPa
⑦ Surface temperature	Maximum 90 °C
⑧ Rated thermal outputs	$\Phi_{\text{opt}}, \Phi_{20}$ [W]
⑨ Thermal output in different operating conditions (characteristic curve)	$\Phi = K_{\text{av}} \cdot \Delta t^x$ [W]
⑩ Durability as:	
⑪ Resistance against corrosion	No corrosion after 100 h humidity
⑫ Resistance against minor impact	Class 0

**CZ** 1. V topných soustavách v budovách / 2. Reakce na oheň: A1 / 3. Uvolňování nebezpečných látek: NEŽÁDNE / 4. Těsnost: Žádná netěsnost otopného tělesa při 1,3 násobku nejvyššího přípustného provozního tlaku [kPa] / 5. Odolnost proti přetlaku: Žádné známky roztržení otopného tělesa při 1,69 násobku nejvyššího přípustného provozního tlaku [kPa] / 6. Nejvyšší přípustný provozní tlak / 7. Povrchová teplota: Nejvyšše 90 °C / 8. Tepelné výkony / 9. Tepelný výkon za odlišných provozních podmínek (charakteristická křivka) / 10. Trvanlivost jako / 11. Odolnost proti korozi: Žádná koroze po vystavení vlhkosti na dobu 100 hodin / 12. Odolnost proti mechanickému poškození menšími nárazy: Třída 0

**BG** 1. Отоплителни системи в сградѝ / 2. Реакция на огън: A1 / 3. Освобождаване на опасни вещества: ОТГОВАРЯ НА НОРМА / 4. Излагане на налягане: 1,3 x от максимално работно налягане [kPa] / 5. Устойчивост срещу налягане: 1,69 x от максимално работно налягане [kPa] / 6. Максимално работно налягане / 7. Температура на повърхността: Максимално 90 °C / 8. Номинална топлинна мощност / 9. Топлинна мощност при различни експлоатационни условия (характеристична крива) / 10. Продължителност като / 11. Устойчивост срещу корозия: Липса на корозия след 100 h влажност / 12. Устойчивост при минимален натиск: Клас 0

**DE** 1. Heizsysteme in Gebäuden / 2. Brandverhalten: A1 / 3. Freisetzen von gefährlichen Stoffen: BESTANDEN / 4. Druckdichtheit: keine Undichtigkeiten bei 1,3-fachem maximal zulässigem Betriebsdruck [kPa] / 5. Druckfestigkeit: kein Riss bei 1,69-fachem maximal zulässigem Betriebsdruck [kPa] / 6. Maximaler zulässiger Betriebsdruck / 7. Oberflächentemperatur: Maximal 90 °C / 8. Nennwärmeleistung / 9. Wärmeleistung bei verschiedenen Betriebsbedingungen (Kennlinie) / 10. Widerstand / 11. Korrosionswiderstand: Ohne Korrosion nach 100 Stunden im naßen Raum / 12. Kleinschlagwiderstand: Klasse 0

**DK** 1. Varmesystemer i bygninger / 2. Reaktion ved brand: A1 / 3. Frigivelse af farlige stoffer: INGEN / 4. Tryktæthed: Ingen leakage ved 1,3 x MOP [kPa] / 5. Modstandsdygtighed over for tryk: Ingen brud ved 1,69 x MOP [kPa] / 6. Maksimalt driftstryk (MOP) / 7. Overlæde temperatur: maks. 90 °C / 8. Nominel termisk effekt / 9. Termisk effekt under forskellige driftsbetingelser (karakteristisk kurve) / 10. Holdbarhed / 11. Modstandsdygtighed over for korrosion: Ingen korrosion efter 100 timer i fugtige omgivelser / 12. Modstand mod mindre påvirkning: Klasse 0

**EE** 1. Hoonete küttesüsteimid / 2. Tuletundlikkus: A1 / 3. Ohtlike ainete eraldumine: PUUDUVAD / 4. Tihedus: 1,3-kordse maksimaalse lubatud töölõõrõhu [kPa] korral lekivad puuduvad / 5. Rõhkundlikkus: 1,69-kordse maksimaalse lubatud töölõõrõhu [kPa] korral radiatori purunenise märgid puuduvad / 6. Maksimaalne lubatud töölõõrõhk / 7. Põnna temperatuur: Maksimaalselt 90 °C / 8. Soojusvõimsused / 9. Soojusvõimsus teistussuhtes tööttingimustes (karakteristikküved) / 10. Püsivus / 11. Korrosioonikindlus: Pärast 100 tundi niiskuse mõju korrosiooni puudub / 12. Väikeste löökide põhjustatud mehaanilise kahjustuse kindlus: Klass 0

**ES** 1. Sistemas de calefacción en edificios / 2. Reacción al fuego: A1 / 3. Liberación de sustancias peligrosas: NO HAY / 4. Estanqueidad: Ninguna falta de estanqueidad en caso de presión de servicio máxima admisible multiplicada por 1,3 [kPa] / 5. Resistencia a la sobrepresión: Ningunos signos de rotura del calentador en caso de presión de servicio máxima admisible multiplicada por 1,69 [kPa] / 6. Presión de servicio máxima admisible / 7. Temperatura superficial: 90 °C como máximo / 8. Salidas de calor nominales / 9. Salida de calor en condiciones de servicio diferentes (curva característica) / 10. Durabilidad / 11. Resistencia a la corrosión: Ausencia de corrosión tras 100 horas de exposición a la humedad / 12. Resistencia a daños mecánicos causador por golpes pequeños: Clase 0

**FR** 1. Systèmes de chauffage dans les bâtiments / 2. Réaction au feu : A1 / 3. Relâchement des substances dangereuses : CONFORME A LA NORME / 4. Surpression d'essai : 1,3 de la surpression d'exploitation maximale [kPa] / 5. Résistance contre la surpression : 1,69 de la surpression d'exploitation maximale [kPa] / 6. Suppression d'exploitation maximale / 7. Température de la surface : Maximum 90 °C / 8. Puissance thermique nominale / 9. Puissance thermique dans des différentes conditions d'exploitation (la courbe caractéristique) / 10. Résistance / 11. Résistance à la corrosion: Sans corrosion après 100 h dans un milieu humide / 12. Résistance contre une petite percussion: Classe 0

**GB** 1. Heating systems in buildings / 2. Reaction to fire: A1 / 3. Release of dangerous substances: NONE / 4. Pressure tightness: no leakage at 1,3 x MOP [kPa] / 5. Resistance to pressure: no breakage at 1,69 x MOP [kPa] / 6. Maximum operating pressure (MOP) / 7. Surface temperature: Maximum 90 °C / 8. Rated thermal outputs / 9. Thermal output in different operating conditions (characteristic curve) / 10. Durability as / 11. Resistance against corrosion: No corrosion after 100 h humidity / 12. Resistance against minor impact: Class 0

**HR** 1. Sustavi za grijanje u zgradama / 2. Reakcija na plamen: A1 / 3. Oslobađanje opasnih tvari / 4. Oslobađanje opasnih tvari: Bez propuštanja pri 1,3 x MOP [kPa] / 5. Otpornost na tlak: Bez pucaanja pri 1,69 x MOP [kPa] / 6. Maksimalni radni tlak (MOP) / 7. Površinska temperatura: Najviše 90 °C / 8. Nazivne tolniske energije / 9. Toplinska energija u različitim radnim uvjetima (radna krivulja) / 10. Trajnost kao / 11. Otpornost na koroziju: Bez korozije nakon 100 h vlažnosti / 12. Otpornost na manje udarce: Razred 0

**LT** 1. Pastatų šildymo sistemose / 2. Reakcija į ugnį: A1 / 3. Pavojingų medžiagų išskyrimas: ATITINKAMA STANDARTŲ / 4. Bandymo slėgis: 1,3 x maksimalus darbinio slėgio [kPa] / 5. Atparumas slėgiui: 1,69 x maksimalus darbinio slėgio [kPa] / 6. Maksimalus darbinis slėgis / 7. Paviršiaus temperatūra: Maksimaliai 90 °C / 8. Vardinė šiluminė galia / 9. Šiluminė galia skirtingomis eksploatacinėmis sąlygomis (būdingoji lygtis) / 10. Atparumas / 11. Atparumas korozijai: Be korozijos po 100 val. drėgnoje aplinkoje / 12. Atparumas nedideliam sutrenkimui: Kategorija 0

**LV** 1. Ēku apkures sistēmas / 2. Reakcija uz uguni: A1 / 3. Bīstamo vielu izdalīšana: NAV / 4. Hermētiskums: Kad 1,3 reiz pārsniedz maksimālo pieļaujamo darba spiedienu [kPa], radiatori ir hermētiski / 5. Izturība pret spiedienu: Kad 1,69 reiz pārsniedz maksimālo pieļaujamo darba spiedienu [kPa], radiatoru bojājumu nav / 6. Maksimālais pieļaujamais darba spiediens / 7. Virsmas temperatūra: Maksimāli 90 °C / 8. Siltuma atdevē / 9. Siltuma atdevē est atšķirīgiem ekspluatācijas apstākļiem (raksturlielne) / 10. Izturība kā / 11. Izturība pret koroziju: Nekāda korozija pēc 100 stundām mitrumā / 12. Izturība pret mehāniskiem bojājumiem no mazākiem triecieniem: Klase 0

**NL** 1. Verwarming in gebouwen / 2. Gedrag bij brand: A1 / 3. Vrijlating van gevaarlijke stoffen: VOLDOET AAN DE NORM / 4. Druk dichtheid: 1,3 x van de maximale bedrijfsdruk [kPa] / 5. Drukbestendigheid: 1,69 x van de maximale bedrijfsdruk [kPa] / 6. Maximale bedrijfsdruk / 7. Oppervlakttemperatuur: maximaal 90 °C / 8. Nominale vermogen / 9. Thermisch vermogen onder verschillende bedrijfsomstandigheden (karakteristieke vergelijking) / 10. Duurzaamheid / 11. Weerstand tegen corrosie: Zonder corrosie na 100 u ochtigheid / 12. Slagvastheid bij geringe impact: Klasse 0

**PL** 1. Układy grzewcze w budynkach / 2. Reakcja na ogień: A1 / 3. Uwolnienie substancji niebezpiecznych: SPEŁNIA NORME / 4. Nadciśnienie próbnie: 1,3 x maksymalnego ciśnienia roboczego [kPa] / 5. Odporność na nadciśnienie: 1,69 x maksymalnego ciśnienia roboczego [kPa] / 6. Maksymalne ciśnienie robocze / 7. Temperatura powierzchni: Maksymalnie 90 °C / 8. Nominalna moc cieplna / 9. Moc cieplna przy odmiennych warunkach eksploatacyjnych (równanie charakterystyczne) / 10. Odporność / 11. Odporność na korozję: Bez korozji po 100 godzinach w środowisku wilgotnym / 12. Odporność na niewielkie uderzenia: Klasa 0

**RU** 1. Системы отопления в зданиях / 2. Реакция на огонь: A1 / 3. Выделение опасных веществ: HET / 4. Герметичность под давлением: отсутствие утечки при 1,3 кратном максимальном допустимом рабочем избыточном давлении [kPa] / 5. Устойчивость к избыточному давлению: отсутствие признаков разрыва отопительного прибора при 1,69 кратном максимальном допустимом рабочем избыточном давлении [kPa] / 6. Максимальное допустимое рабочее избыточное давление / 7. Температура поверхности: максимально 90 °C / 8. Значения номинальной тепловой мощности / 9. Тепловая мощность при различных условиях работы (характерная кривая) / 10. Долговечность / 11. Устойчивость к коррозии: отсутствие коррозии после 100 часов пребывания в условиях повышенной влажности / 12. Устойчивость к воздействию механического повреждения несильными ударами: Класс 0

**SK** 1. Tepelné systavy v budovách / 2. Reakcia na oheň: A1 / 3. Uvoľňovanie nebezpečných látok: NIE JE / 4. Skušobný pretlak: 1,3 x maximálne operačné tlaku [kPa] / 5. Odolnosť proti pretlaku: 1,69 x maximálne operačné tlaku [kPa] / 6. Maximálny prevádzkový tlak / 7. Teplota povrchu: Maximálne 90 °C / 8. Menovitý tepelný výkon / 9. Tepelný výkon za odlišných prevádzkových podmienok (charakteristická rovnica) / 10. Odolnosť / 11. Odolnosť voči korózii: Bez korózie po 100 h vo vlhkom prostredí / 12. Odolnosť voči malému nárazu: Trieda 0

**UA** 1. Опалювальні системи в будівлях / 2. Реакція на вогонь: A1 / 3. Виділення небезпечних речовин: НЕМАЄ / 4. Герметичність: При 1,3-кратному перевищенні максимального робочого тиску [kPa] без порушень герметичності / 5. Стійкість до перевищення тиску: При 1,69-кратному перевищенні максимального робочого тиску [kPa] без ознак розриву радіатора / 6. Максимальний робочий тиск / 7. Температура поверхні: Не більше 90 °C / 8. Номинальна теплова потужність / 9. Теплова потужність при різних режимах роботи (графічна характеристика) / 10. Строк служби / 11. Стійкість до корозії: Після дві вологості протягом 100 годин корозія відсутня / 12. Стійкість до механічного пошкодження від незначних поштовхів: Клас 0

## **CZ** Všeobecné informace

- Výrobky se nesmí používat v agresivním prostředí (chlór, žíraviny či jiné chemikálie) nebo být takovými látkami čištěny.
- Výrobky nesmí být umístěny v prostředí se zvýšenou vlhkostí (bazény, skleniky, apod.) pokud nejsou vyrobeny v úpravě, která je odolná tomuto prostředí.
- Výrobky musí být po zabudování pečlivě zakryty až do úplného ukončení všech stavebních prací, tak aby nedošlo k jejich následnému poškození či znečištění.
- Tepelný výměník je třeba pravidelně kontrolovat a udržovat v čistotě tak, aby nedošlo k jeho mechanickému poškození a následné celkové nefunkčnosti. V případě znečištění je nutné ho vhodným způsobem vyčistit (např. vysavačem).
- Tělesa je nutné pravidelně odvodňovat. Pozor aby nedošlo k opaření horkou vodou, která může při odvodnění vystříknout. Soustava musí být vždy zabezpečena expanzním a pojistným zařízením.
- Podrobnější informace jsou k dispozici v provozních a záručních podmínkách, které jsou ke stažení na [www.licon.cz](http://www.licon.cz) nebo na vyžádání u obchodního oddělení společnosti LICON HEAT.

## **SK** Všeobecné informácie

- Výrobky sa nesmú používať v prostredí s agresívnou atmosférou (chlór, žieraviny alebo iné chemikálie) ani sa takými látkami čistíť.
- Výrobky sa nesmú umiestňovať do prostredia so zvýšenou vlhkosťou (bazény, skleniky a pod.), ak nie sú vyrobené v úprave, ktorá je odolná proti tomuto prostrediu.
- Výrobky sa musia po zabudovaní dôkladne zakryť až do úplného skončenia všetkých prác, aby nedošlo k ich následnému poškodeniu či znečisteniu.
- Tepelný výmenník je potrebné pravidelne kontrolovať a udržiavať v čistote tak, aby nedošlo k jeho mechanickému poškodeniu a následnej celkovej nefunkčnosti. V prípade znečistenia je nutné ho vhodným spôsobom vyčistiť (napr. vysávačom).
- Telesá je nutné pravidelne odvodňovať. Pozor, aby nedošlo k obareniu horúcou vodou, ktorá môže pri odvodnení vystreknúť. Sústava musí byť vždy zabezpečená expanzným a pojistným zariadením.
- Podrobnejšie informácie sa nachádzajú v Prevádzkových a záručných podmienkach, ktoré sa dajú stiahnuť z webovej stránky [www.licon.cz](http://www.licon.cz) alebo sú dostupné na vyžiadanie od obchodného oddelenia spoločnosti LICON HEAT.

## **DE** Allgemein

- Die Produkte dürfen weder in aggressiver atmosphärischer Umgebung angewendet werden (Chlor, Ätzmittel oder andere Chemikalien) noch mit solchen Stoffen gereinigt werden.
- Die Produkte dürfen nicht in Umgebungen mit erhöhter Feuchtigkeit platziert werden (Schwimmbaden, Gewächshäuser u. ä.), soweit sie nicht in einer Ausführung hergestellt sind, welche gegen diese Umgebung beständig ist.
- Die Produkte müssen nach dem Einbau bis zur völligen Beendigung aller Bauarbeiten sorgfältig abgedeckt werden, damit es zu keiner anschließenden Beschädigung oder Verschmutzung kommt.
- Der Wärmetauscher muss regelmäßig kontrolliert und sauber gehalten werden, so dass es nicht zu dessen mechanischer Beschädigung und nachfolgender Nichtfunktionsfähigkeit kommen kann. Bei einer Verschmutzung muss er in geeigneter Weise gereinigt werden (z.B. mit einem Staubsauger).
- Der Körper muss regelmäßig entlüftet werden. Achtung, bei der Entlüftung kann heißes Wasser austreten, dass zu Verbürhungen führen kann. Das System muss immer mit einer Expansions- und Sicherheitsanlage abgesichert sein.
- Nähere Informationen sind in den Betriebs- und Garantiebedingungen zu finden, welche auf [www.licon.cz](http://www.licon.cz) heruntergeladen werden können oder auf Wunsch bei der Geschäftsabteilung der Gesellschaft LICON HEAT zur Verfügung stehen.

## **EN** General

- The products should not be used in aggressive atmospheric environment (chlorine, caustic or other chemicals) or cleaned with such substances.
- The products may not be located in increased humidity environment (swimming pools, greenhouses, etc.) if the manufactured version is not resistant to such environment.
- To avoid subsequent damage or fouling the products must be carefully covered after installation until the complete cessation of all building work.
- Inspection and cleaning of the heat exchanger is necessary in order to prevent mechanical damage and subsequent total inoperability. If cleanliness is not maintained, the heat exchanger must be cleaned in the appropriate manner (e.g. with a vacuum cleaner).
- Any air trapped in the units must be regularly released. Take care not to scald one's self with hot water that may spray out when releasing air. The system must always be fitted with an expansion control valve.
- Detailed information is available in Operational and guarantee conditions, downloadable on [www.licon.cz](http://www.licon.cz) or upon request from LICON HEAT.

## **FR** Informations générales

- Les produits ne peuvent pas être utilisés dans un environnement atmosphérique agressif (chlore, caustiques ou autres produits chimiques) ou être nettoyés avec de tels produits ou substances.
- Les produits ne peuvent pas être installés dans un environnement à haute humidité relative (piscines, jardins d'hiver, etc.) s'ils ne sont pas produits en version résistante à ce type d'environnement.
- Les produits doivent être soigneusement couverts après leur encastrement jusqu'à la terminaison complète de tous travaux de construction pour éviter leur pollution ou endommagement conséquent.
- L'échangeur de chaleur doit être régulièrement contrôlé et conservé propre pour que sa détérioration mécanique n'ait pas lieu, entraînant son dysfonctionnement total. En cas d'encrassement, il faut le nettoyer de manière appropriée (par ex. à l'aide d'un aspirateur).
- Les corps doivent être désaérés régulièrement. Faites attention à ne pas vous ébouillanter par de l'eau chaude qui peut alors gicler. L'ensemble doit être toujours sécurisé par un dispositif d'expansion sécurisé.
- Les informations détaillées sont disponibles dans les Conditions de service et de garantie – à télécharger depuis le site [www.licon.cz](http://www.licon.cz) ou sur demande au service commercial de la société LICON HEAT.

## **RU** Общие правила

- Продукты нельзя устанавливать в агрессивных средах (хлор, щелочь или другие химические вещества), такие вещества также нельзя использовать для чистки.
- Изделия нельзя устанавливать в среде с повышенной влажностью (бассейны, парники и т.д.), если они специально не предусмотрены для такой среды.
- После установки изделия должны быть тщательно закрыты вплоть до полного завершения всех строительных работ, чтобы не произошло их повреждение или загрязнение.
- Теплообменник необходимо регулярно проверять и содержать в чистоте таким образом, чтобы он не был механически поврежден с последующей потерей функциональности. При загрязнении его необходимо соответствующим образом вычистить (например, пылесосом).
- Из регистра необходимо регулярно выпускать воздух. Внимание! Будьте осторожны, чтобы не обжечься горячей водой, которая разбрызгивается во время выпуска воздуха. Система всегда должна быть защищена посредством расширительного и предохранительного клапанов.
- Более подробные информации можно найти в Рабочих и гарантийных условиях, которые можно скачать на вебстранице [www.licon.cz](http://www.licon.cz) или запросить у торгового отдела компании LICON HEAT.



Špičkové výkony a design  
Top performance and design  
Maximale Wattleistungen und Design  
Puissances maximale et design  
Максимальная мощность и дизайн



**KORADO, a.s.**

Bří Hubálků 869  
560 02 Česká Třebová, Czech Republic  
e-mail: [info@korado.cz](mailto:info@korado.cz)  
CZ info linka (zdarma): 800 111 506  
[www.korado.cz](http://www.korado.cz)



**LICON s.r.o.**

Průmyslová zóna Sever, Svárovská 699,  
463 03 Stráž nad Nisou Czech Republic  
e-mail: [info@licon.cz](mailto:info@licon.cz)  
[www.liconheat.news](http://www.liconheat.news)  
[www.licon.cz](http://www.licon.cz)

